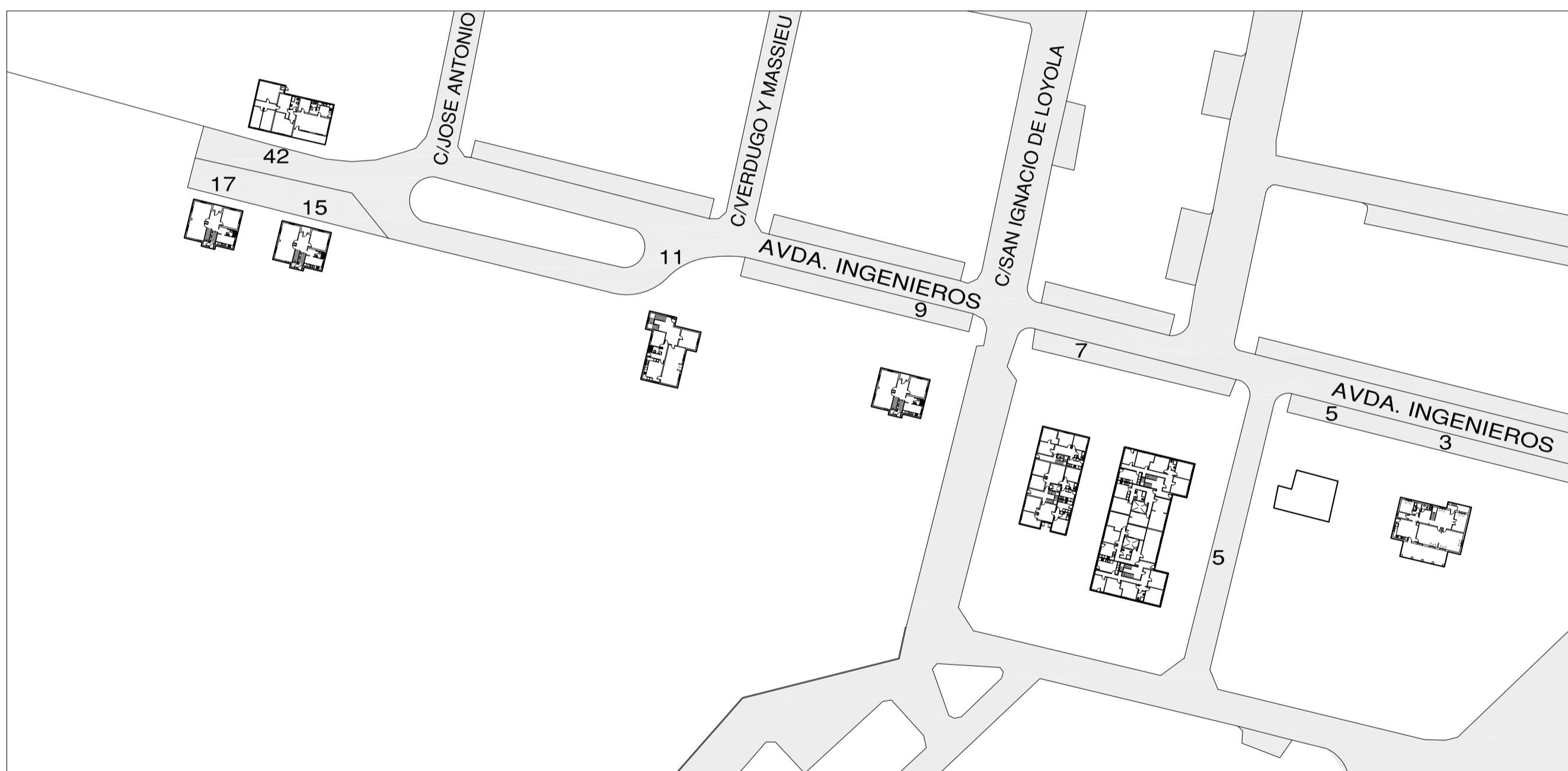
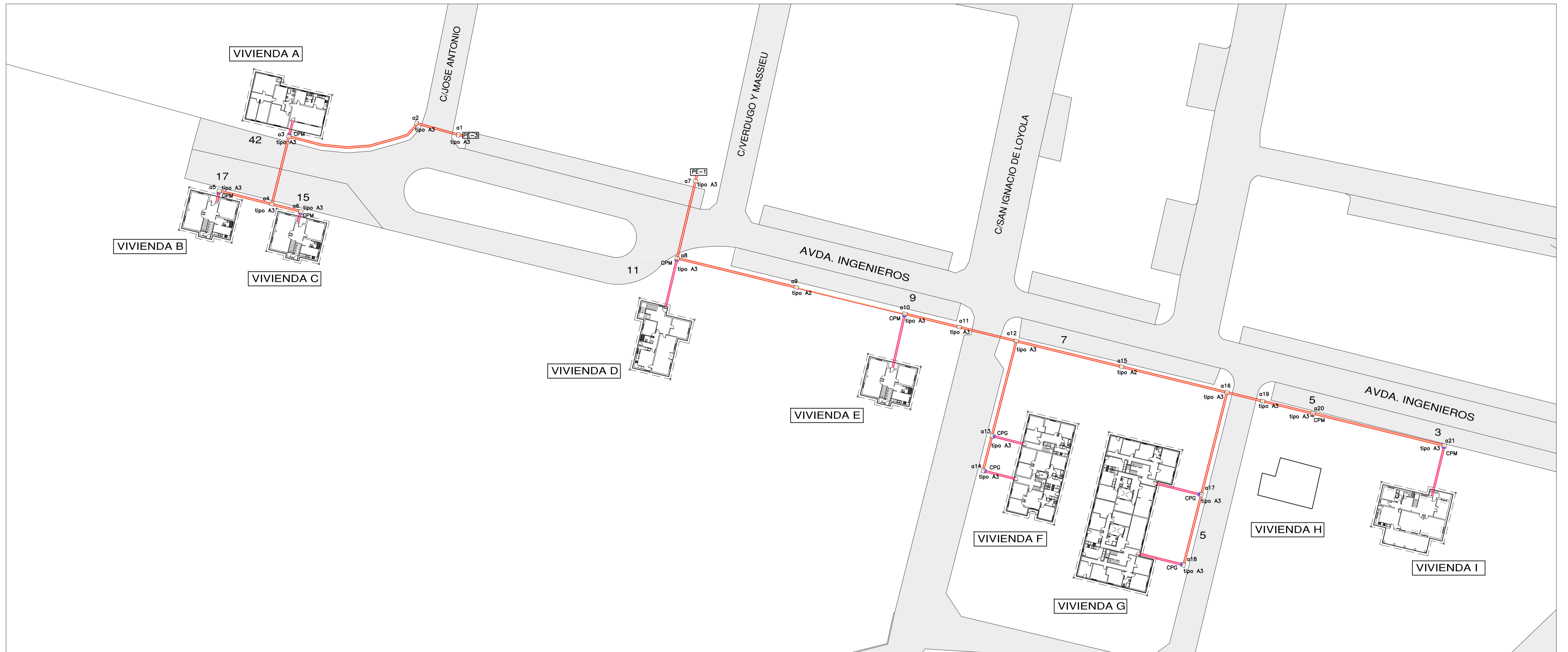


SITUACIÓN e:1/10.000

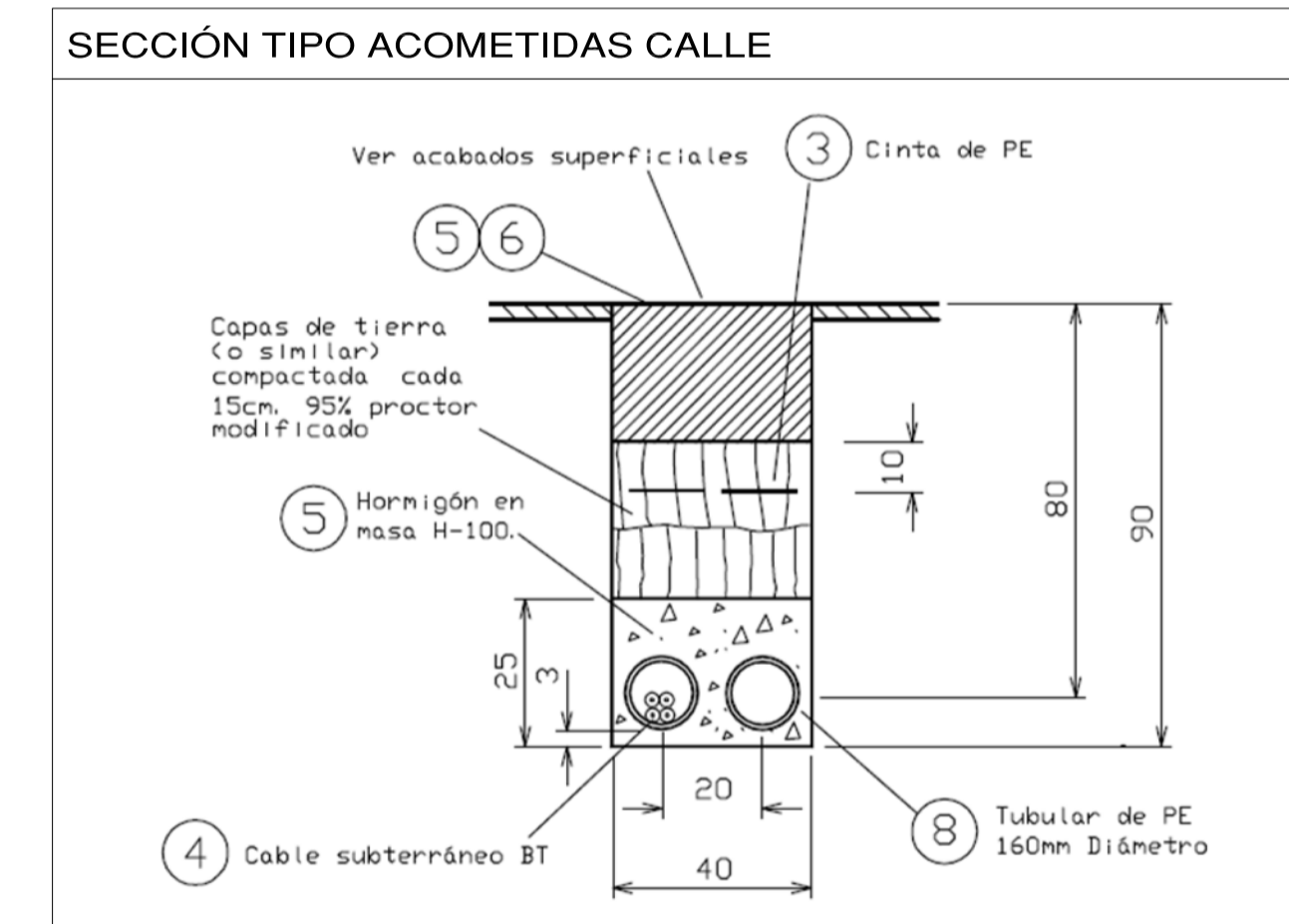
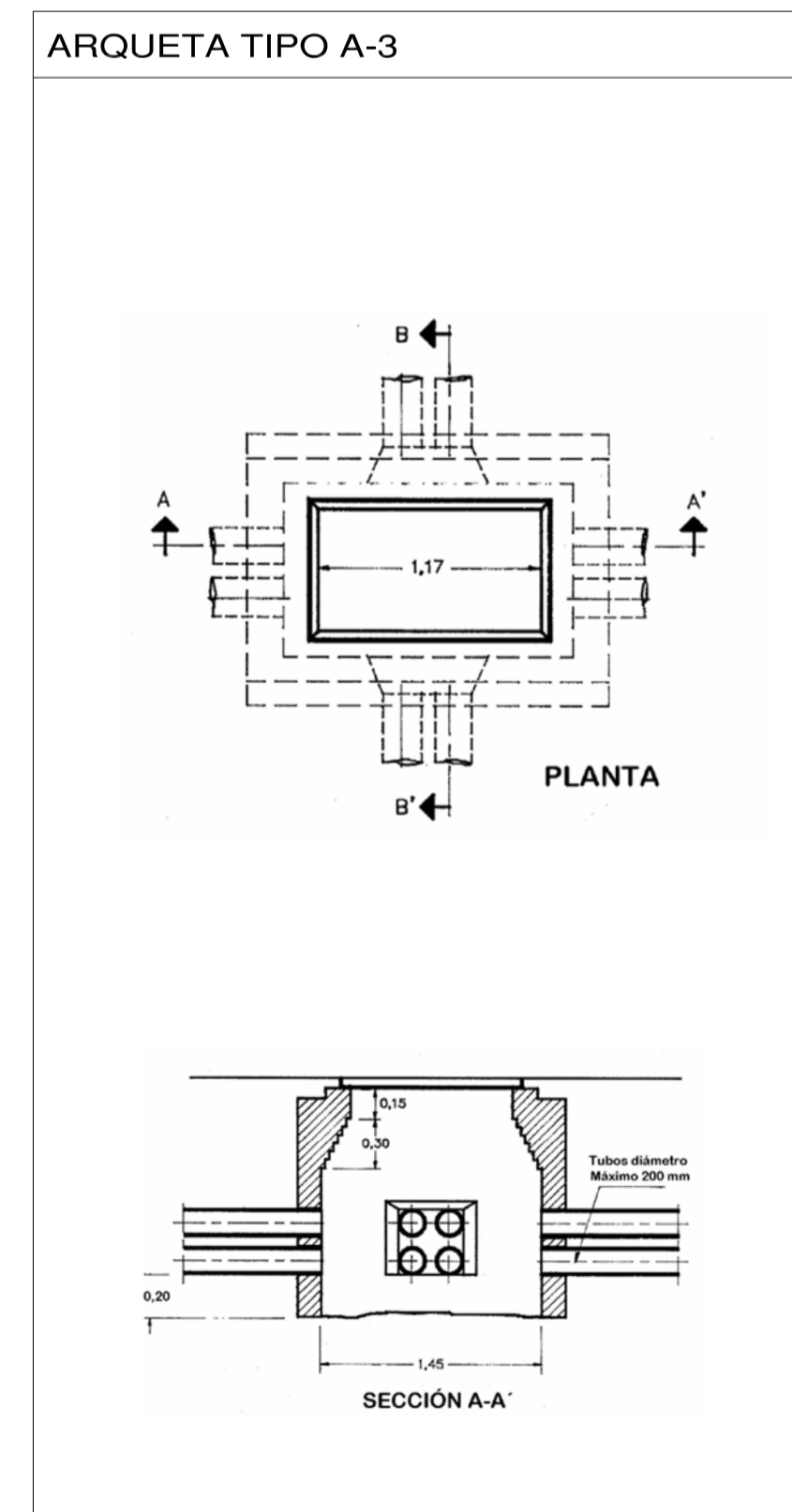
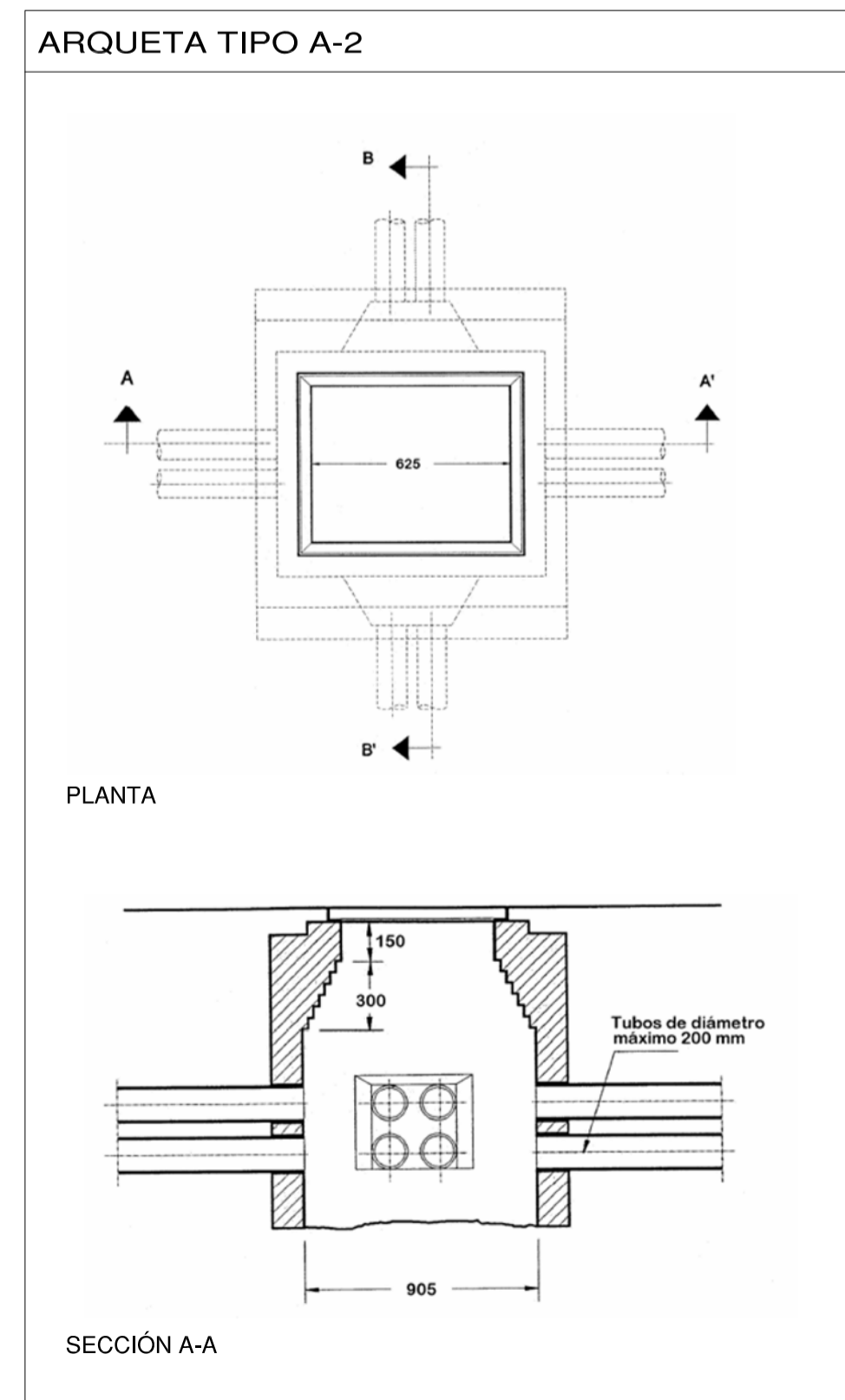
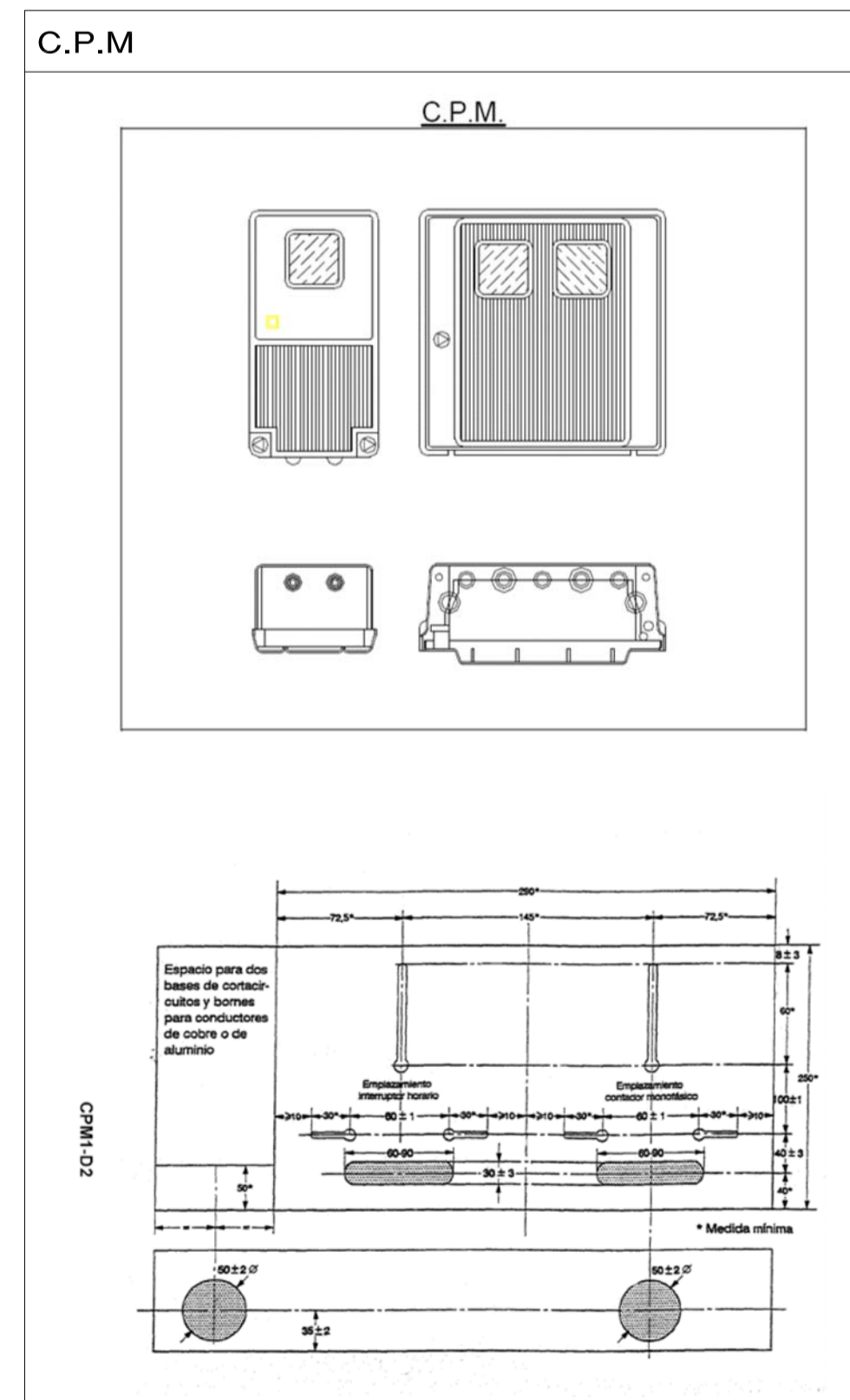
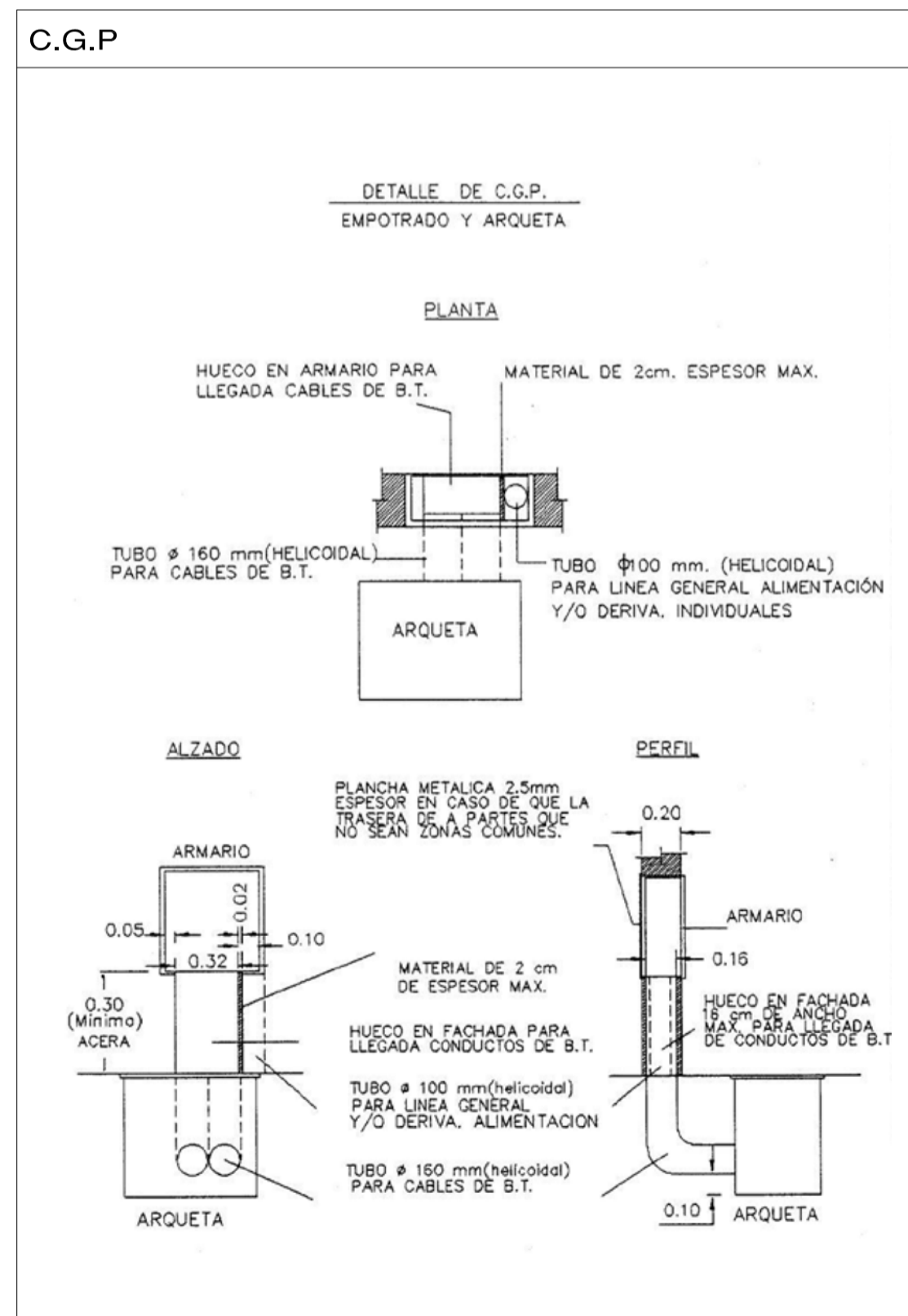


EMPLAZAMIENTO e:1/1000

REDACCIÓN DEL PROYECTO DE EJECUCIÓN Y ESTUDIO DE SEGURIDAD Y SALUD PARA LAS OBRAS DE INDEPENDIZACIÓN DEL SUMINISTRO ELÉCTRICO DE LAS VIVIENDAS SITAS EN AVDA. DE LOS INGENIEROS (LA CUESTA), EN SAN CRISTÓBAL DE LA LAGUNA. TENERIFE. EXPEDIENTE: 26-2011-0341		SITUACIÓN Y EMPLAZAMIENTO	
SITUACIÓN: AVDA. INGENIEROS, Y 1ª TRAVESÍA DE INGENIEROS (LA CUESTA), EN EL TÉRMINO MUNICIPAL DE SAN CRISTÓBAL DE LA LAGUNA. TENERIFE			
PROPIEDAD: INSTITUTO DE VIVIENDA, INFRAESTRUCTURAS Y EQUIPAMIENTO DE LA DEFENSA (INVIED)	ARQUITECTA: PILAR BARDAJÍ FORRADELLAS	ESCALA: 1:1000	FECHA: JUNIO 2011
SELLO OFICIAL		Núm. PLANO <h1 style="text-align: center;">01</h1>	



ACOMETIDAS ELECTRICAS GENERALES e:1/500



CI R Q 4 estudio de arquitectura

Montseny 35, Bajos 08440 Cardeneriu

REDACCIÓN DEL PROYECTO DE EJECUCIÓN Y ESTUDIO DE SEGURIDAD Y SALUD PARA LAS OBRAS DE INDEPENDIZACIÓN DEL SUMINISTRO ELÉCTRICO DE LAS VIVIENDAS SITAS EN AVDA. DE LOS INGENIEROS (LA CUESTA), EN SAN CRISTÓBAL DE LA LAGUNA, TENERIFE. EXPEDIENTE: 26-2011-0341

ACOMETIDAS ELECTRICAS GENERALES

SITUACIÓN:  
AVDA. INGENIEROS, Y 1ª TRAVESÍA DE INGENIEROS (LA CUESTA), EN EL TÉRMINO MUNICIPAL DE SAN CRISTÓBAL DE LA LAGUNA, TENERIFE

PROPIEDAD:  
INSTITUTO DE VIVIENDA, INFRAESTRUCTURAS Y EQUIPAMIENTO DE LA DEFENSA (INVIED)

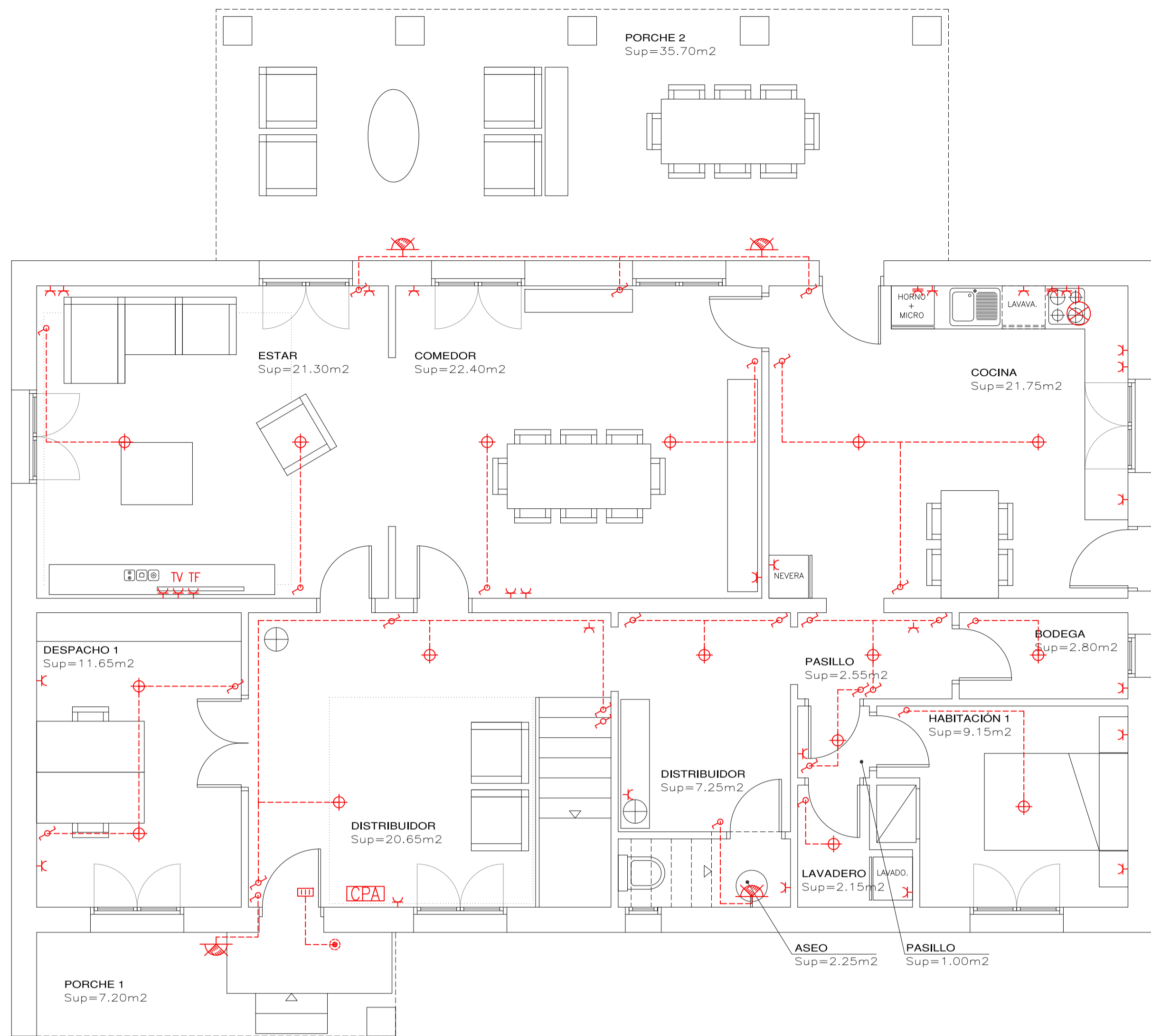
ARQUITECTA:  
PILAR BARDAJÍ FORRADELLAS

ESCALA: 1:500  
FECHA: JUNIO 2011

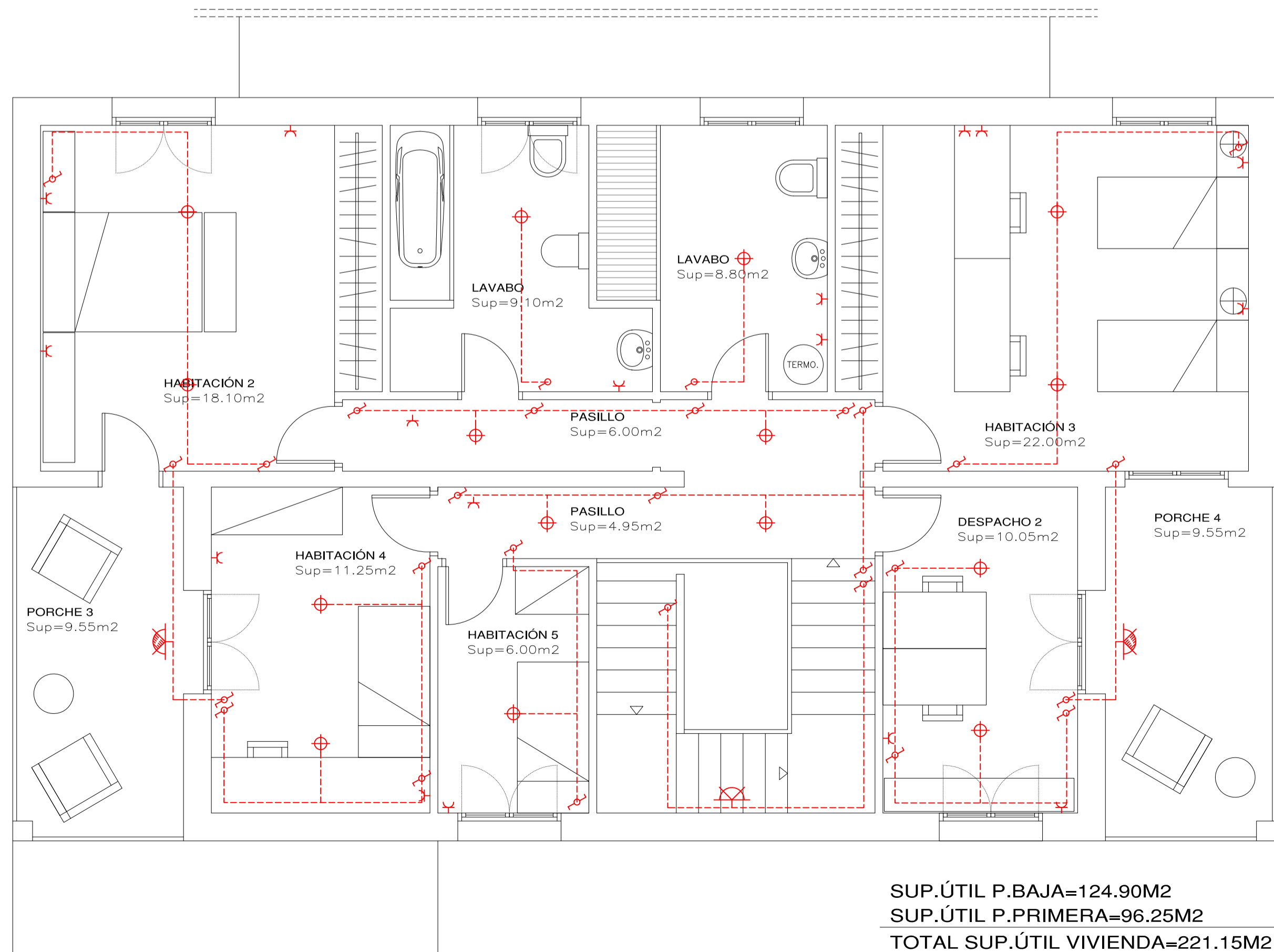
SELLO OFICIAL

Núm. PLANO

02

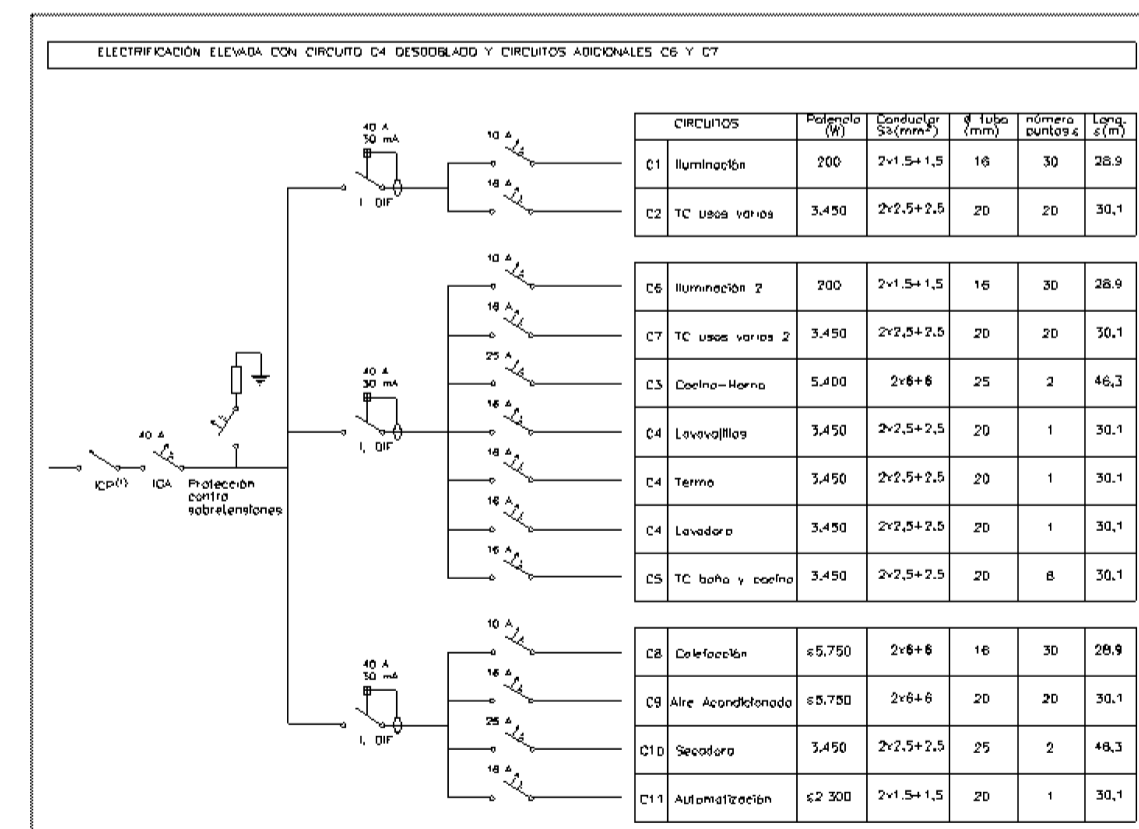
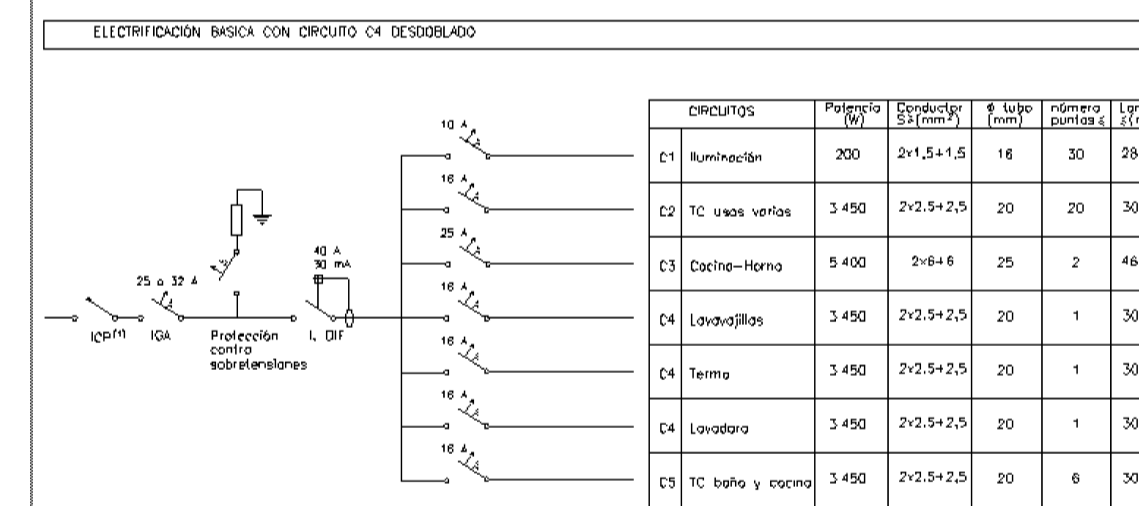
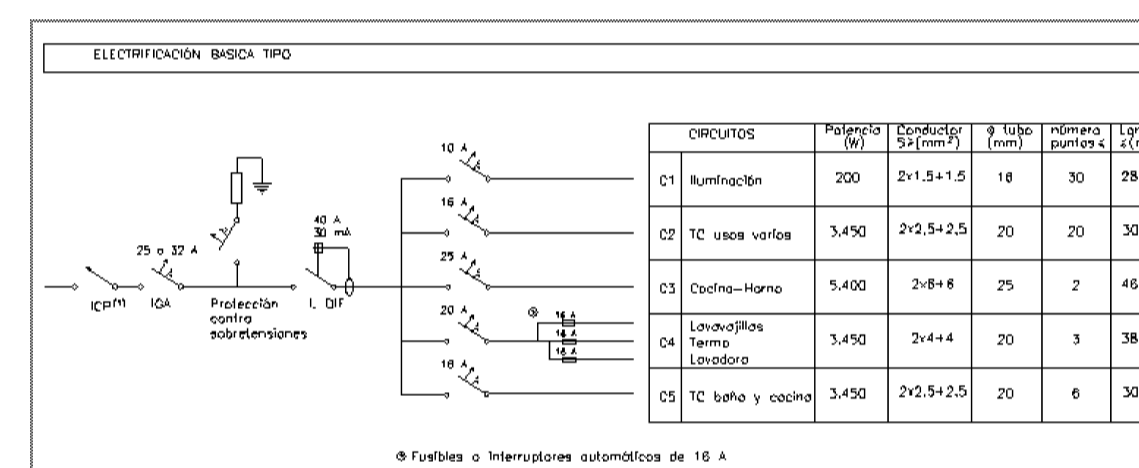
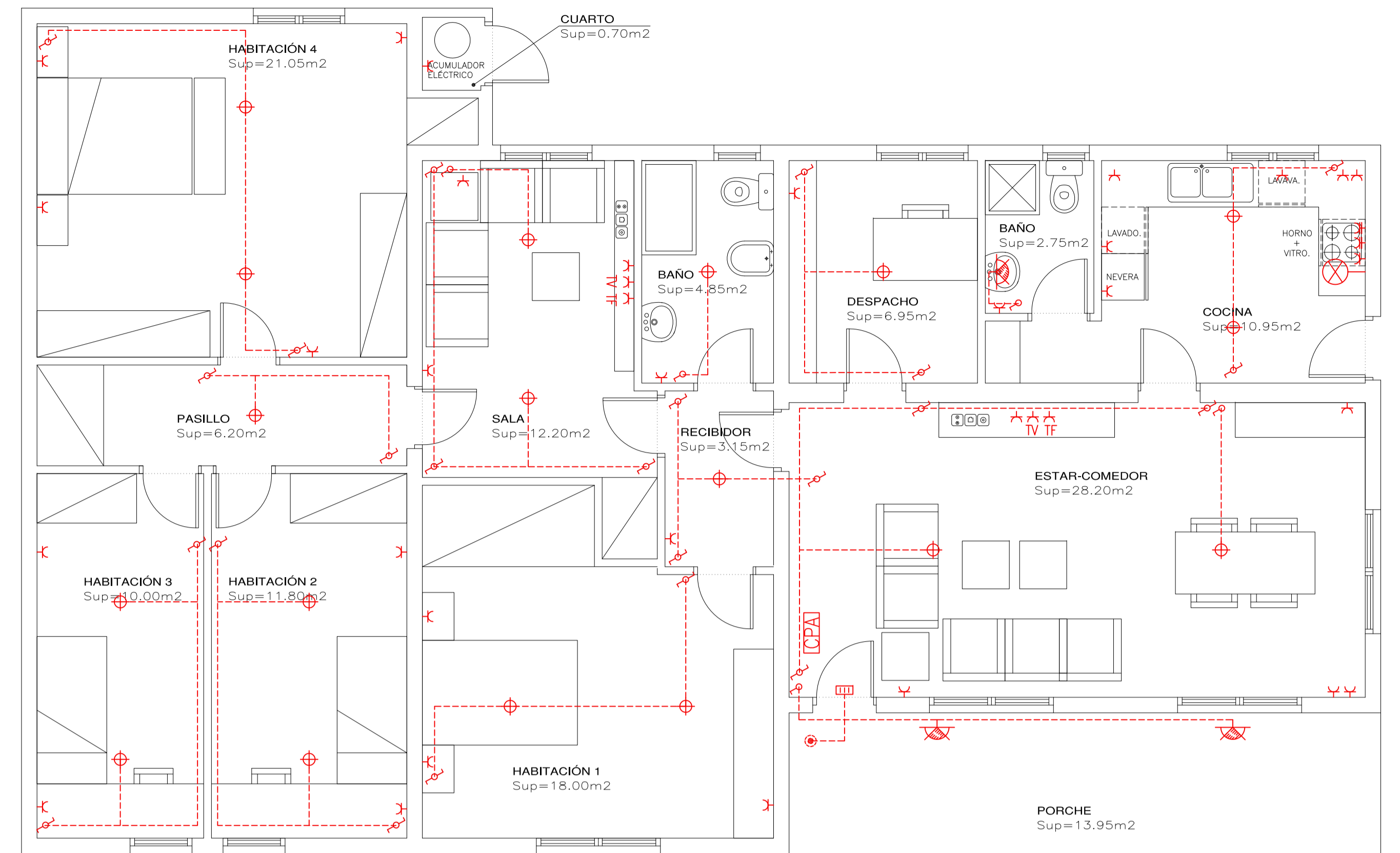


PLANTA BAJA e:1/50



PLANTA PRIMERA e:1/50

SUP.ÚTIL P.BAJA=124.90M2  
 SUP.ÚTIL P.PRIMERA=96.25M2  
 TOTAL SUP.ÚTIL VIVIENDA=221.15M2  
 VIVIENDA UNIFAMILIAR AISLADA I



**SIMBOLOGÍA ELÉCTRICA**

⊕	PUNTO DE LUZ 60W	⊗	EXTRACTOR COCINA
⊗	APLIQUE PARED INTERIOR PISO 60W	⊕	BASE DE ENCHUFE 10/16A COLOCADA
⊗	APLIQUE PARED PARA EXTERIOR 60W	⊕	BASE DE ENCHUFE 25A COLOCADA
⊗	INTERRUPTOR COLOCADO	⊕	TOMA DE TELEVISIÓN
⊗	CONMUTADOR COLOCADO	⊕	TOMA TELEFÓNICA
⊗	PULSADOR COLOCADO	⊕	CAJA PROTECCIÓN ABONADO
⊗	ZUMBADOR COLOCADO	⊕	CAJA DE PROTECCIÓN EDIF. COLOCADA
*	INTERFONO	---	INSTALACIÓN INTERIOR

PLANTA BAJA e:1/50  
 TOTAL SUP.ÚTIL VIVIENDA=136.80M2  
 VIVIENDA UNIFAMILIAR AISLADA A

VIVIENDA UNIFAMILIAR AISLADA A: ELECTRIFICACIÓN BÁSICA  
 VIVIENDA UNIFAMILIAR AISLADA I: ELECTRIFICACIÓN ELEVADA



Q R Q estudio de arquitectura  
 Montseny 35, Bajos 08440 Cardenero

REDACCIÓN DEL PROYECTO DE EJECUCIÓN Y ESTUDIO DE SEGURIDAD Y SALUD PARA LAS OBRAS DE INDEPENDIZACIÓN DEL SUMINISTRO ELÉCTRICO DE LAS VIVIENDAS SITAS EN AVDA. DE LOS INGENIEROS (LA CUESTA), EN SAN CRISTÓBAL DE LA LAGUNA, TENERIFE. EXPEDIENTE: 26-2011-0341

INSTALACIÓN ELÉCTRICA  
 VIVIENDA UNIFAMILIAR AISLADA A,I

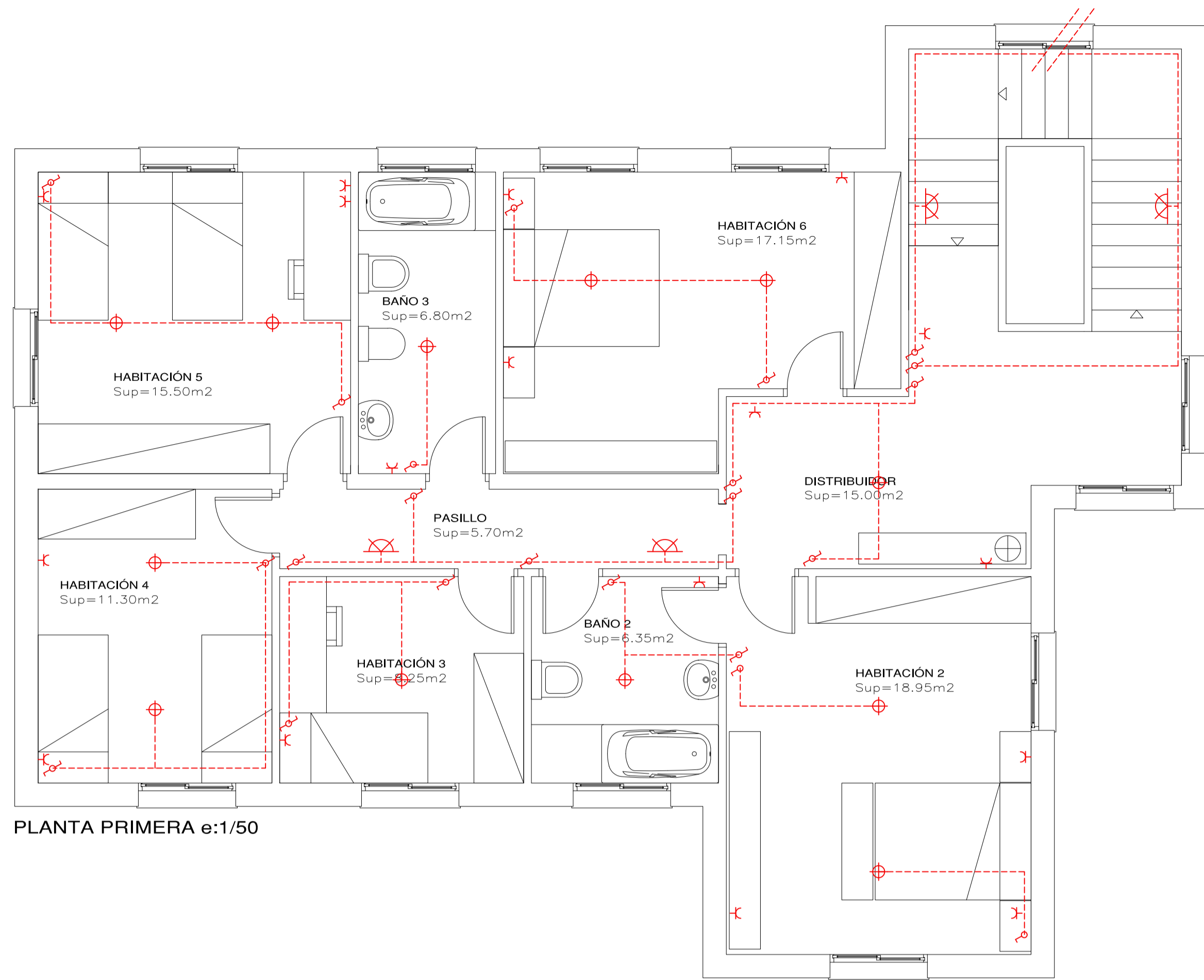
SITUACIÓN:  
 AVDA. INGENIEROS, Y 1ª TRAVESÍA DE INGENIEROS (LA CUESTA), EN EL TÉRMINO MUNICIPAL DE SAN CRISTÓBAL DE LA LAGUNA, TENERIFE

PROPIEDAD:  
 INSTITUTO DE VIVIENDA, INFRAESTRUCTURAS Y EQUIPAMIENTO DE LA DEFENSA (INVIED)

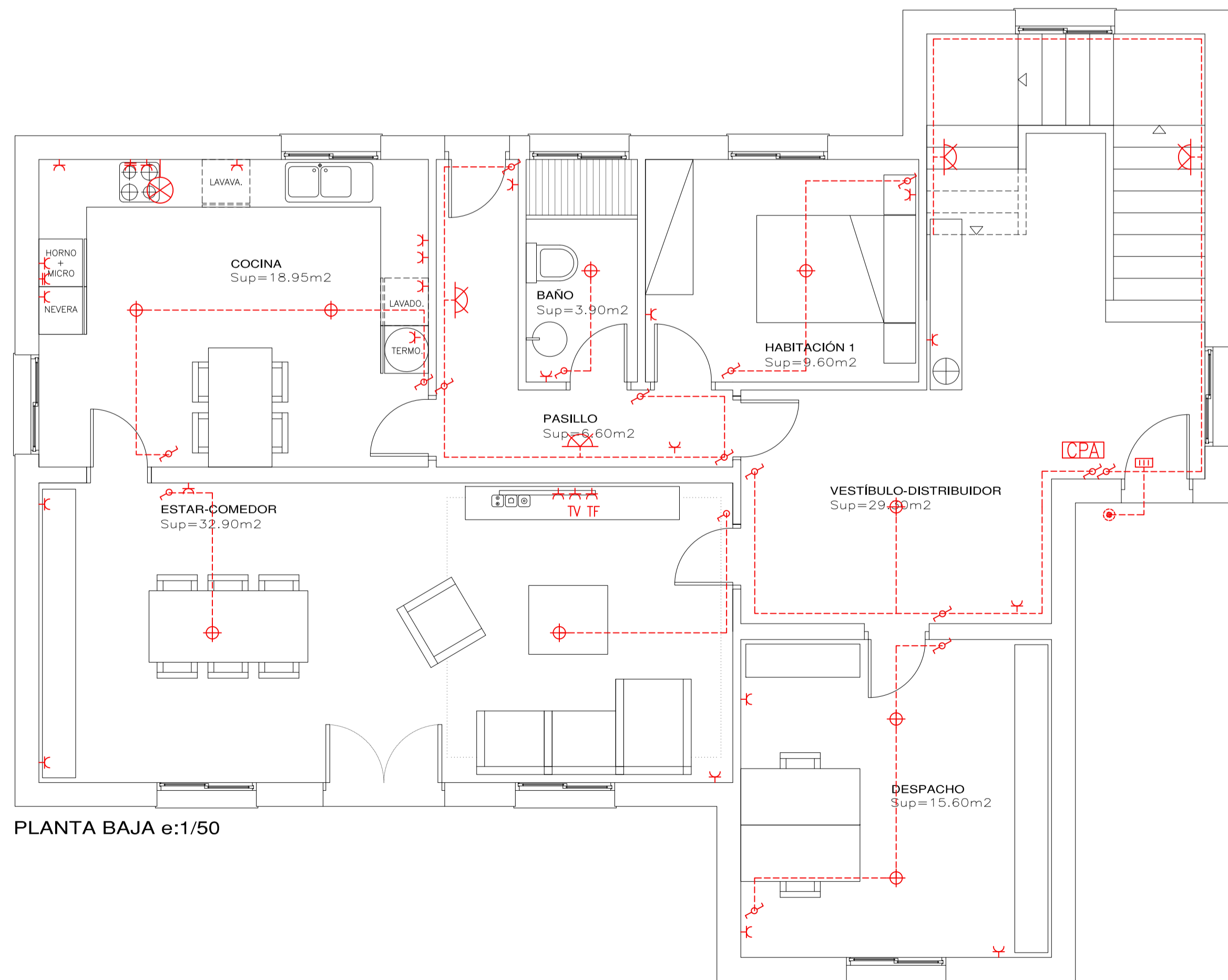
ARQUITECTA:  
 PILAR BARDAJÍ FORRADELLAS

ESCALA: 1:50  
 FECHA: JUNIO 2011

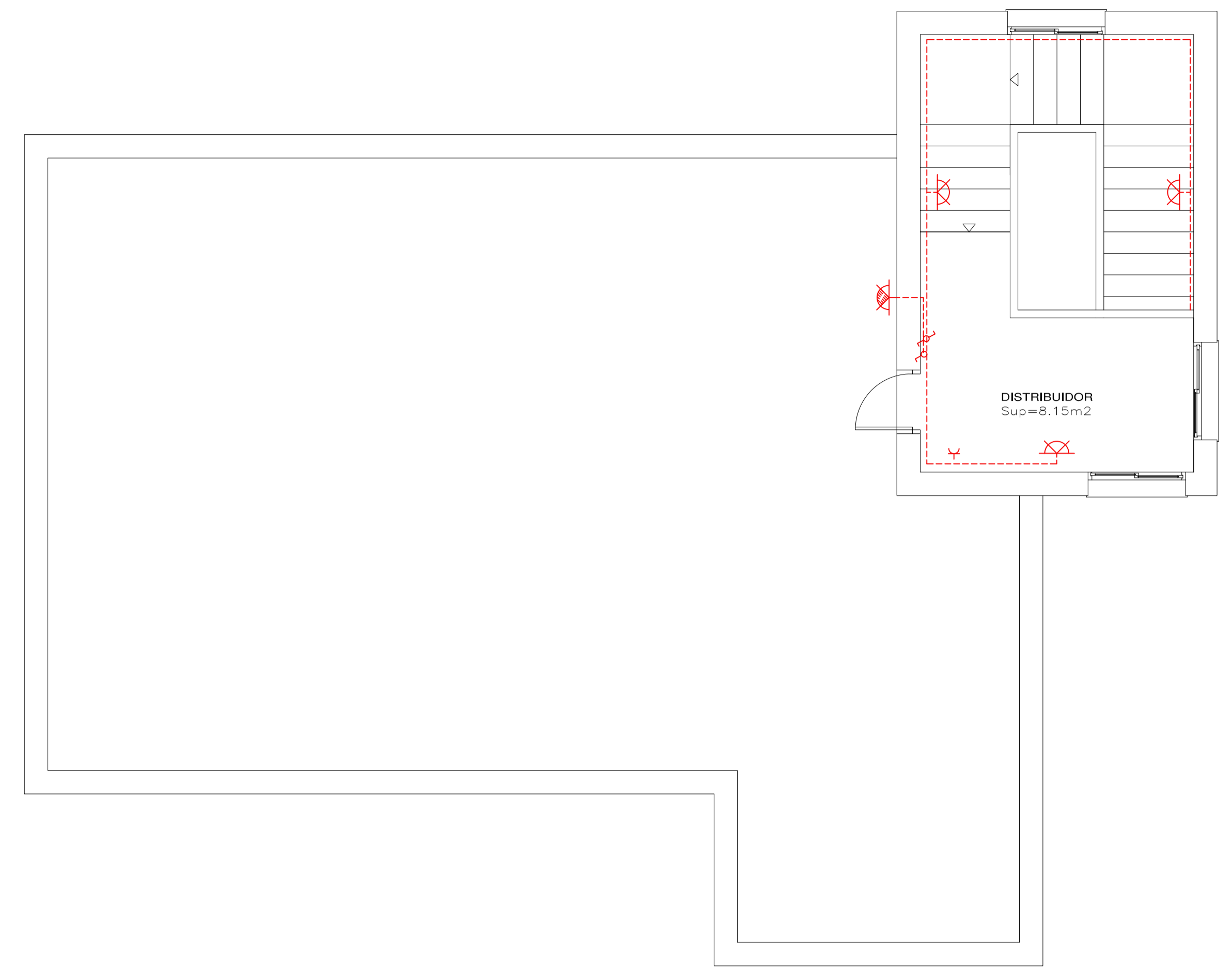
SELLO OFICIAL  
 N.º: PLANO  
**03**



PLANTA PRIMERA e:1/50

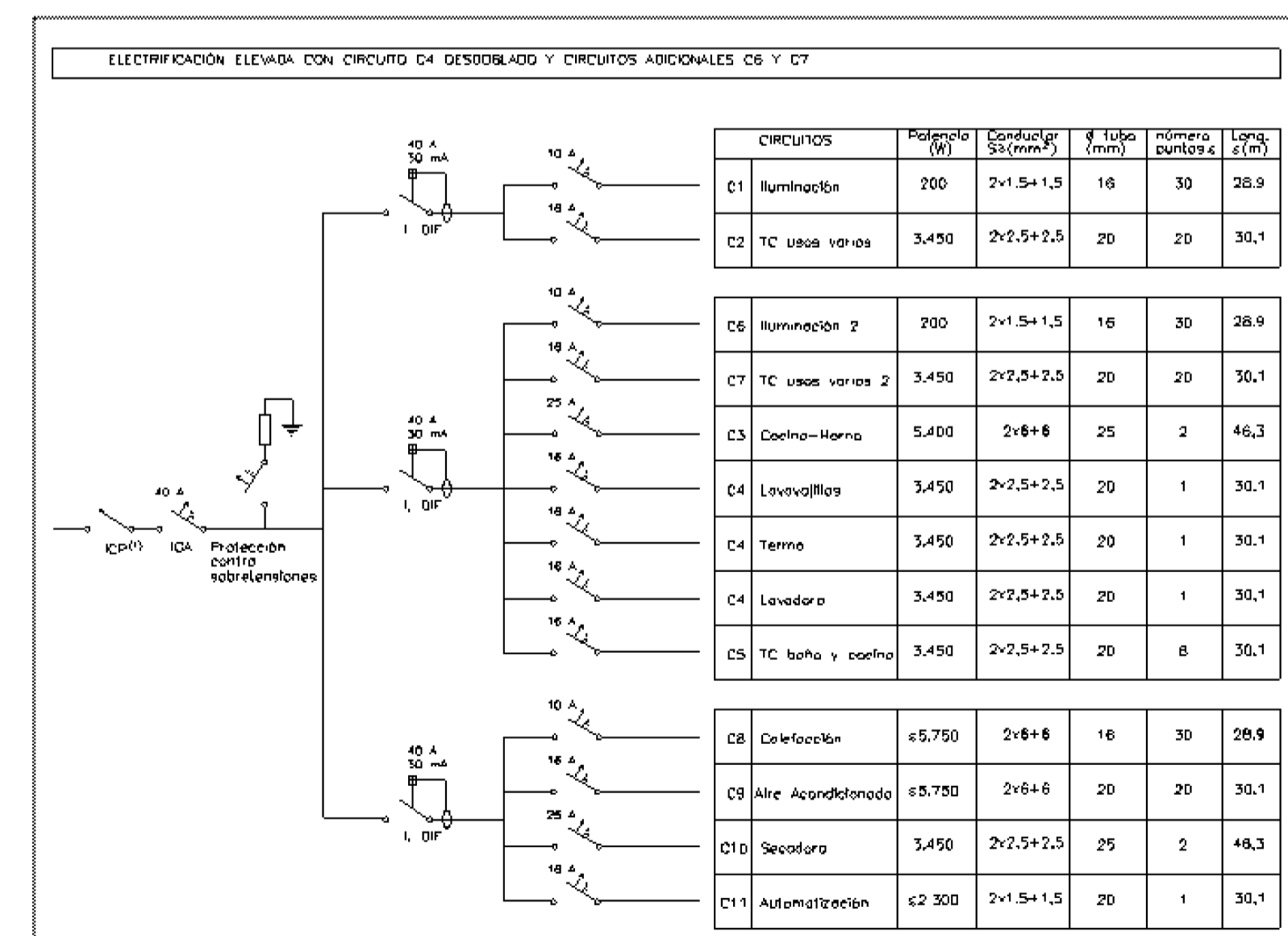


PLANTA BAJA e:1/50

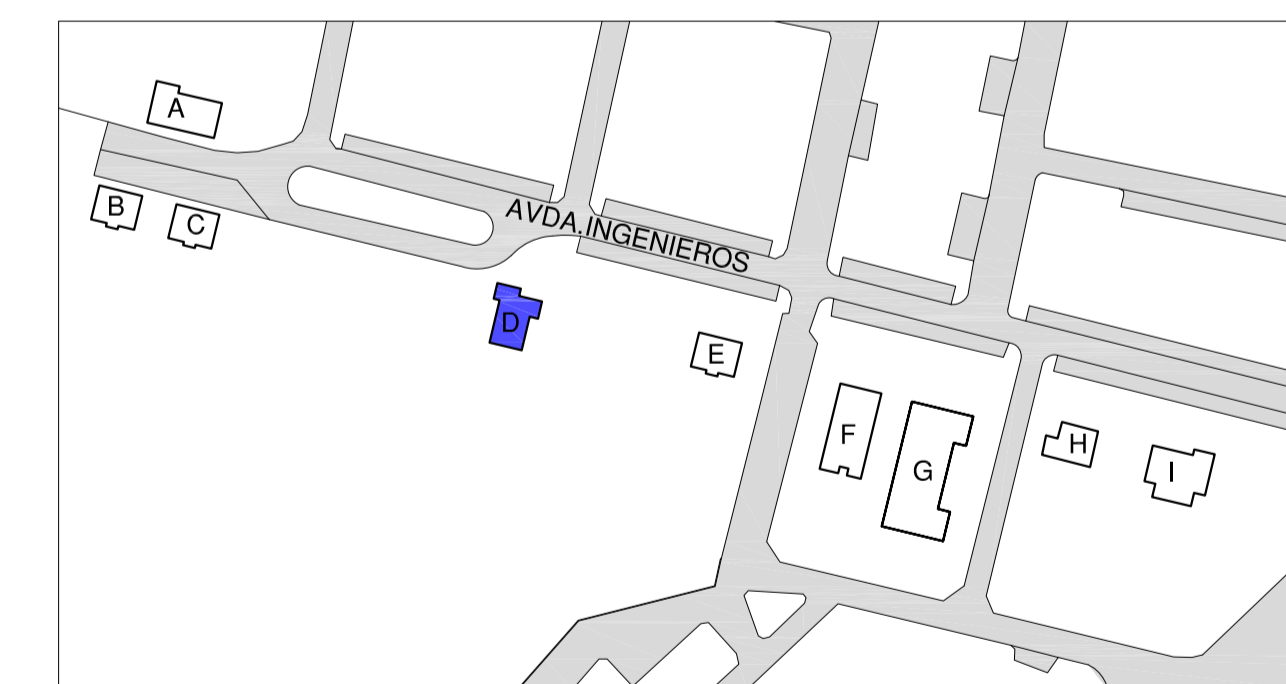


SUP. ÚTIL P. BAJA=116.85M2  
 SUP. ÚTIL P. PRIMERA=105.00M2  
 SUP. ÚTIL casetón cubierta=8.15M2  
 TOTAL SUP. ÚTIL VIVIENDA=230.00M2

VIVIENDA UNIFAMILIAR AISLADA D

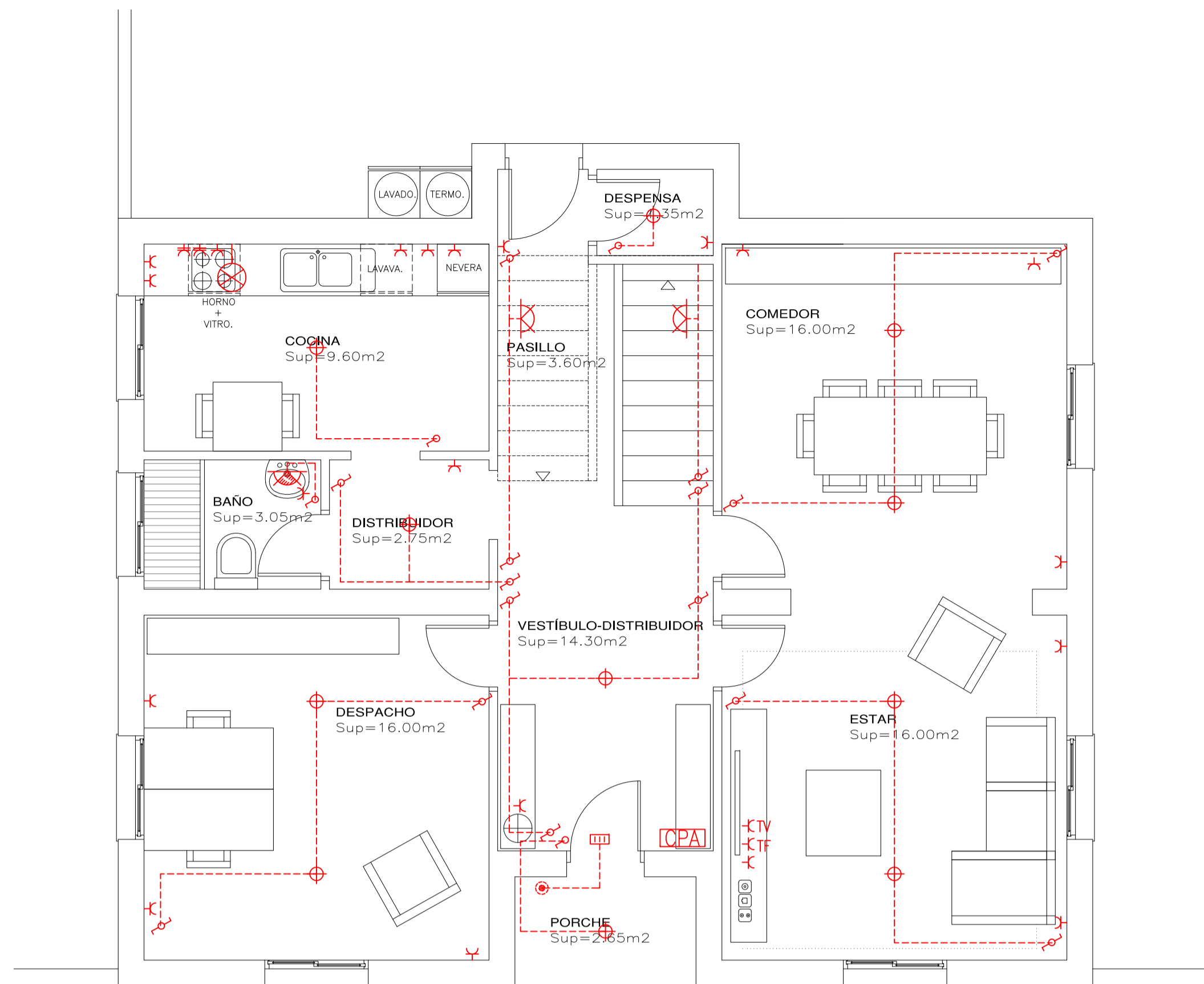


SIMBOLOGÍA ELÉCTRICA	
	PUNTO DE LUZ 60W
	APLIQUE PARED INTERIOR PISO 60W
	APLIQUE PARED PARA EXTERIOR 60W
	INTERRUPTOR COLOCADO
	CONMUTADOR COLOCADO
	PULSADOR COLOCADO
	ZUMBADOR COLOCADO
	INTERFONO
	EXTRACTOR COCINA
	BASE DE ENCHUFE 10/16A COLOCADA
	BASE DE ENCHUFE 25A COLOCADA
	TOMA DE TELEVISIÓN
	TOMA TELEFÓNICA
	CAJA PROTECCIÓN ABONADO
	CAJA DE PROTECCIÓN EDIF. COLOCADA
	INSTALACIÓN INTERIOR

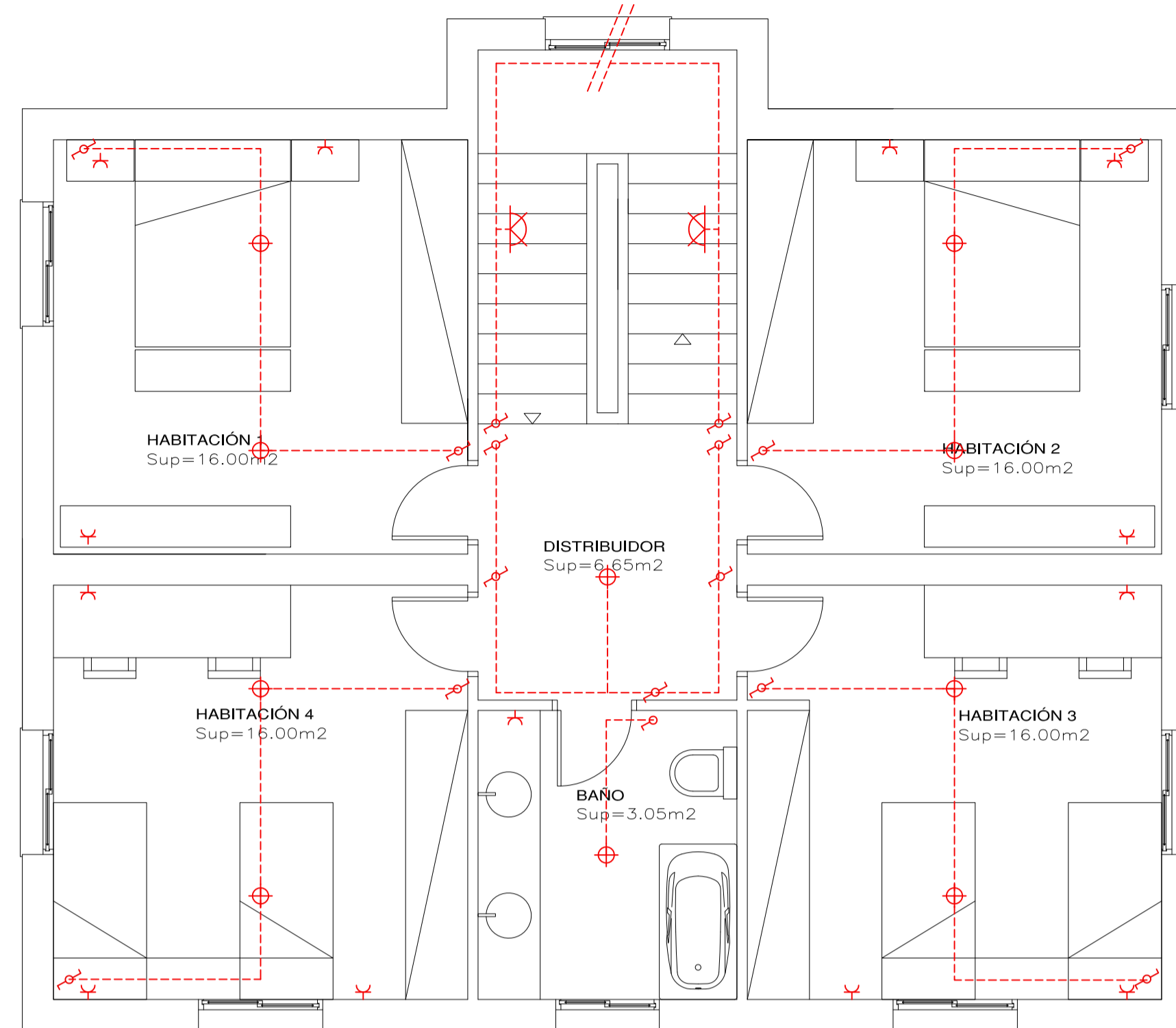


Q R Q 4 estudio de arquitectura Montseny 35. Bajos 08440 Cardedeu

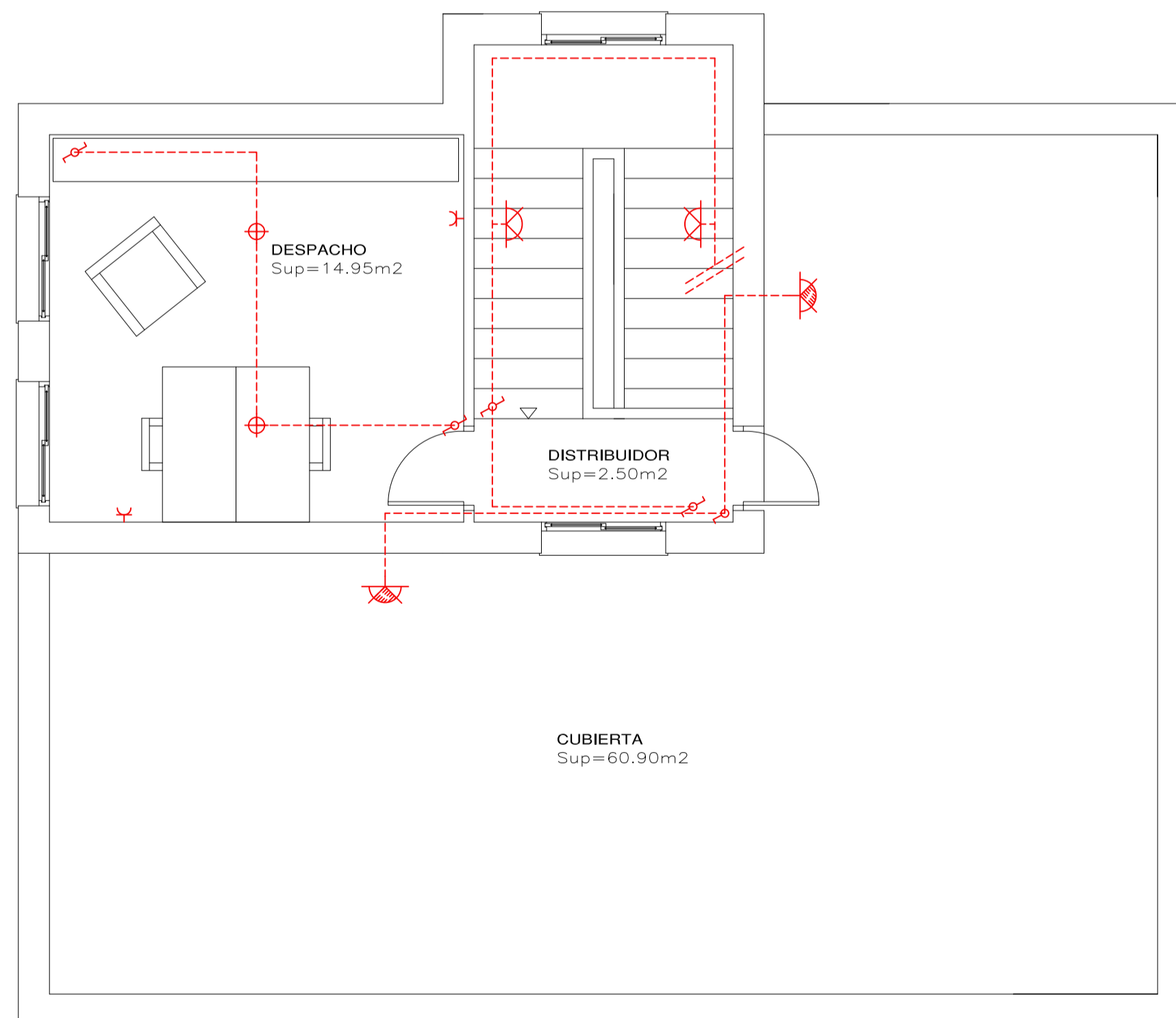
<b>REDACCIÓN DEL PROYECTO DE EJECUCIÓN Y ESTUDIO DE SEGURIDAD Y SALUD PARA LAS OBRAS DE INDEPENDIZACIÓN DEL SUMINISTRO ELÉCTRICO DE LAS VIVIENDAS SITAS EN AVDA. DE LOS INGENIEROS (LA CUESTA), EN SAN CRISTÓBAL DE LA LAGUNA, TENERIFE. EXPEDIENTE: 26-2011-0341</b>		<b>INSTALACIÓN ELÉCTRICA</b> <b>VIVIENDA UNIFAMILIAR AISLADA D</b>
SITUACIÓN: AVDA. INGENIEROS, Y 1ª TRAVESÍA DE INGENIEROS (LA CUESTA), EN EL TÉRMINO MUNICIPAL DE SAN CRISTÓBAL DE LA LAGUNA, TENERIFE		ESCALA: 1:50 FECHA: JUNIO 2011
PROPIEDAD: INSTITUTO DE VIVIENDA, INFRAESTRUCTURAS Y EQUIPAMIENTO DE LA DEFENSA (INVIED)	ARQUITECTA: PILAR BARDAJÍ FORRADELLAS	N.º: PLANO <b>04</b>
SELLO OFICIAL		



PLANTA BAJA VIVIENDAS B,C,E e:1/50



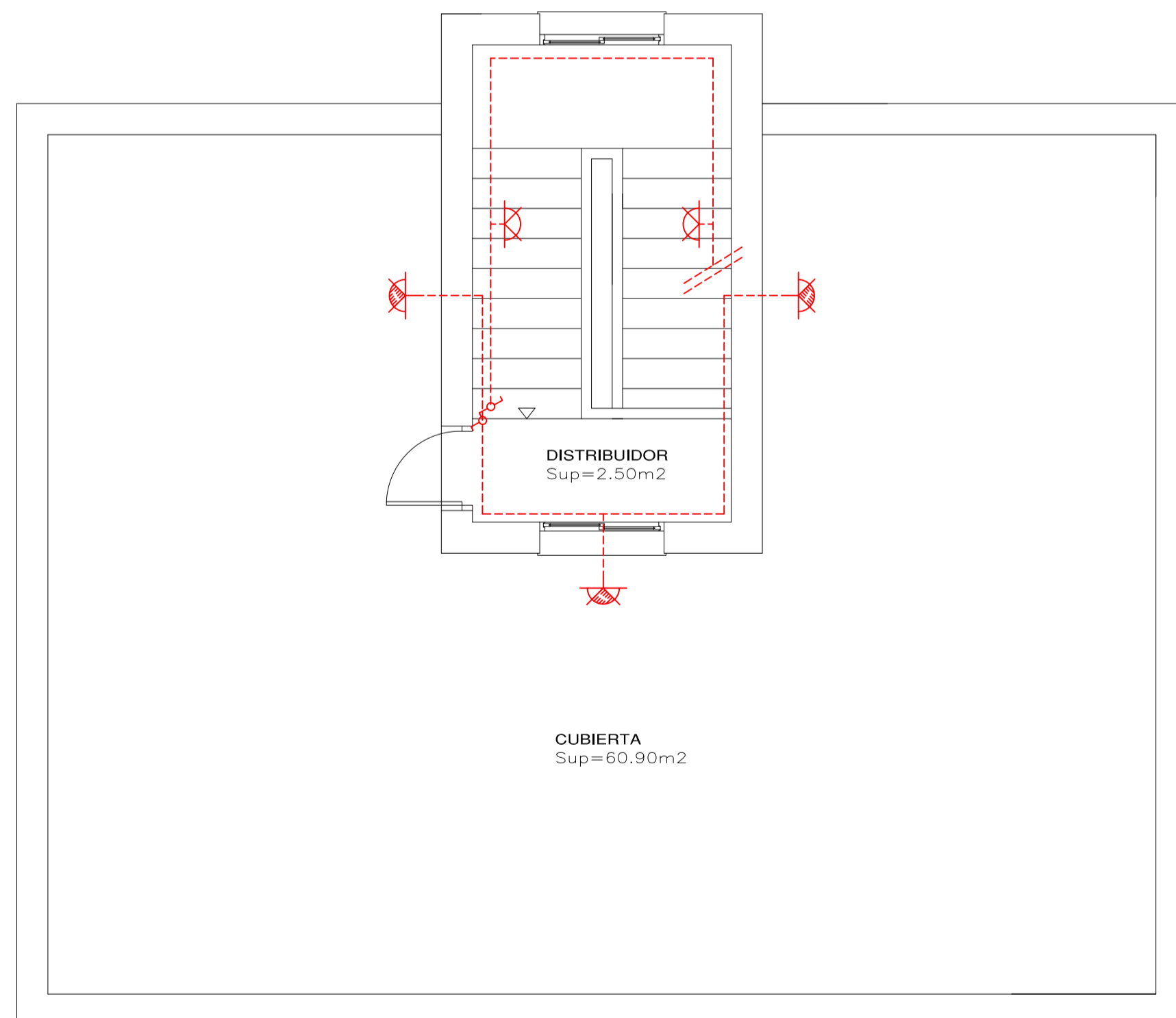
PLANTA PRIMERA VIVIENDAS B,C,E e:1/50



PLANTA CUBIERTA VIVIENDA B e:1/50

SUP. ÚTIL P. BAJA=82.65M2  
 SUP. ÚTIL P. PRIMERA=73.70M2  
 SUP. ÚTIL casetón cubierta=17.45M2  
 TOTAL SUP. ÚTIL VIVIENDA=173.80M2

VIVIENDA UNIFAMILIAR AISLADA B



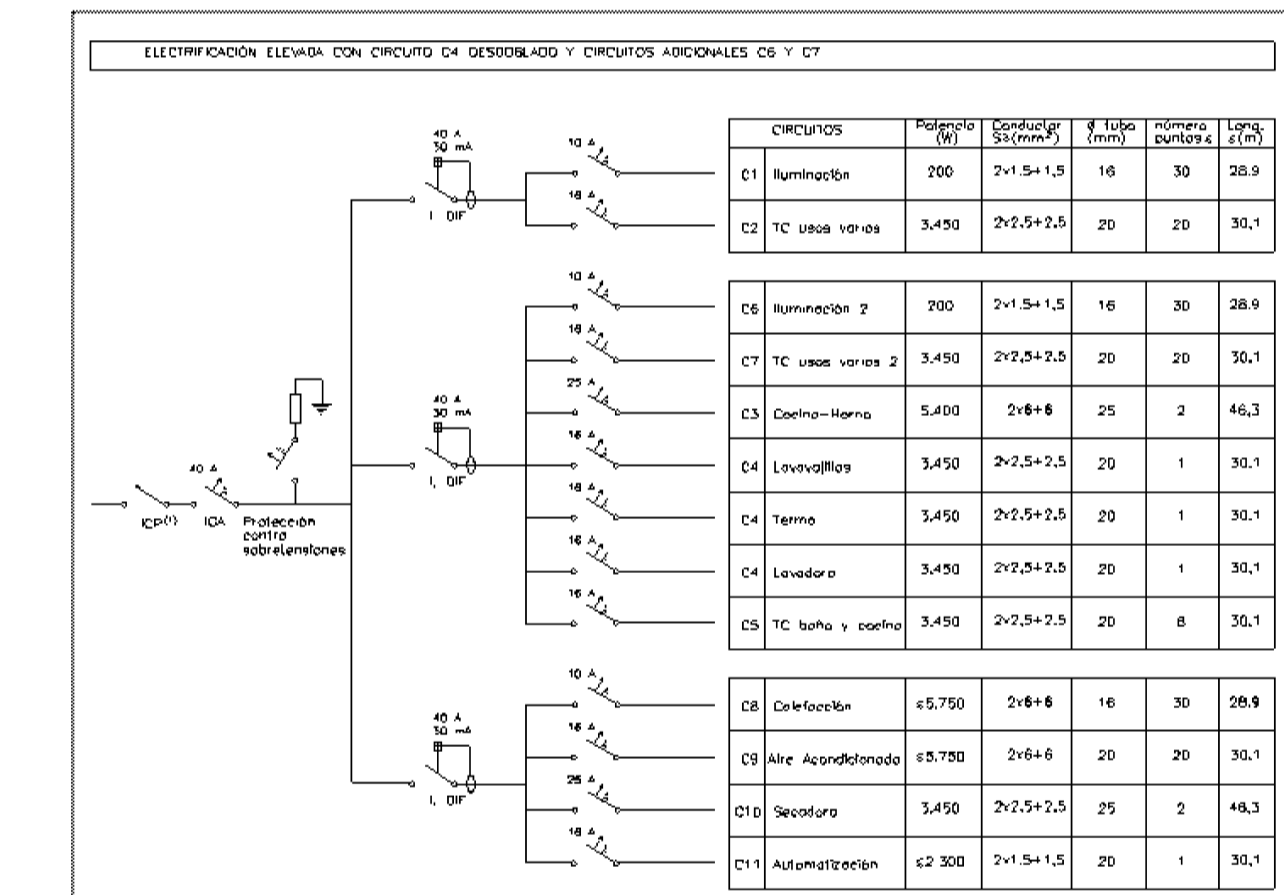
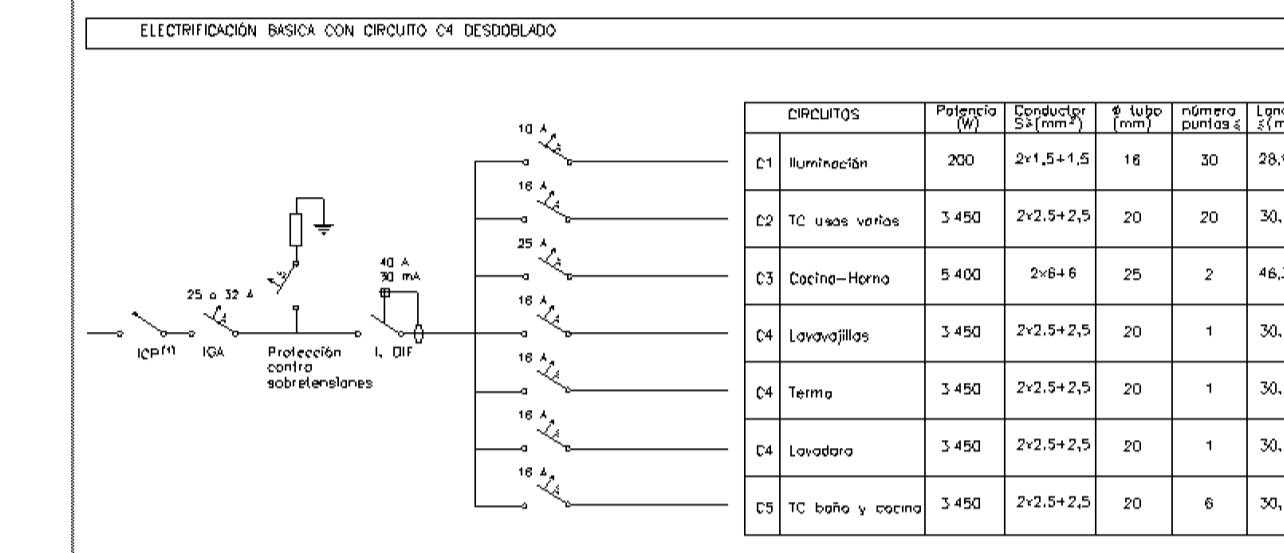
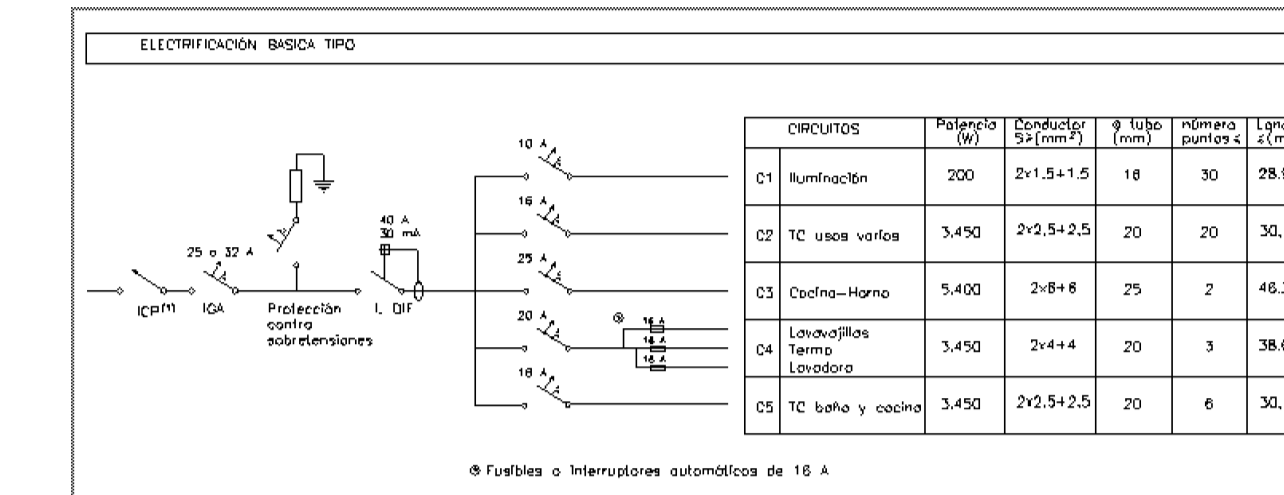
PLANTA CUBIERTA VIVIENDA C e:1/50

SUP. ÚTIL P. BAJA=82.65M2  
 SUP. ÚTIL P. PRIMERA=73.70M2  
 SUP. ÚTIL casetón cubierta=2.50M2  
 TOTAL SUP. ÚTIL VIVIENDA=158.85M2

VIVIENDA UNIFAMILIAR AISLADA C-E

SIMBOLOGÍA ELÉCTRICA			
	PUNTO DE LUZ 60W		EXTRACTOR COCINA
	APLIQUE PARED INTERIOR PISO 60W		BASE DE ENCHUFE 10/16A COLOCADA
	APLIQUE PARED PARA EXTERIOR 60W		BASE DE ENCHUFE 25A COLOCADA
	INTERRUPTOR COLOCADO		TOMA DE TELEVISIÓN
	CONMUTADOR COLOCADO		TOMA TELEFÓNICA
	PULSADOR COLOCADO		CAJA PROTECCIÓN ABONADO
	ZUMBADOR COLOCADO		CAJA DE PROTECCIÓN EDIF. COLOCADA
	INTERFONO		INSTALACIÓN INTERIOR

VIVIENDA UNIFAMILIAR AISLADA B: ELECTRIFICACIÓN ELEVADA  
 VIVIENDA UNIFAMILIAR AISLADA C-E: ELECTRIFICACIÓN BÁSICA



Q R Q estudio de arquitectura Montseny 35, Bajos 08440 Cardener

REDACCIÓN DEL PROYECTO DE EJECUCIÓN Y ESTUDIO DE SEGURIDAD Y SALUD PARA LAS OBRAS DE INDEPENDIZACIÓN DEL SUMINISTRO ELÉCTRICO DE LAS VIVIENDAS SITAS EN AVDA. DE LOS INGENIEROS (LA CUESTA), EN SAN CRISTÓBAL DE LA LAGUNA, TENERIFE. EXPEDIENTE: 26-2011-0341

INSTALACIÓN ELÉCTRICA

VIVIENDA UNIFAMILIAR AISLADA B,C,E

SITUACIÓN: AVDA. INGENIEROS, Y 1ª TRAVESÍA DE INGENIEROS (LA CUESTA), EN EL TÉRMINO MUNICIPAL DE SAN CRISTÓBAL DE LA LAGUNA, TENERIFE

PROPIEDAD: INSTITUTO DE VIVIENDA, INFRAESTRUCTURAS Y EQUIPAMIENTO DE LA DEFENSA (INVIED)

ARQUITECTA: PILAR BARDAJÍ FORRADELLAS

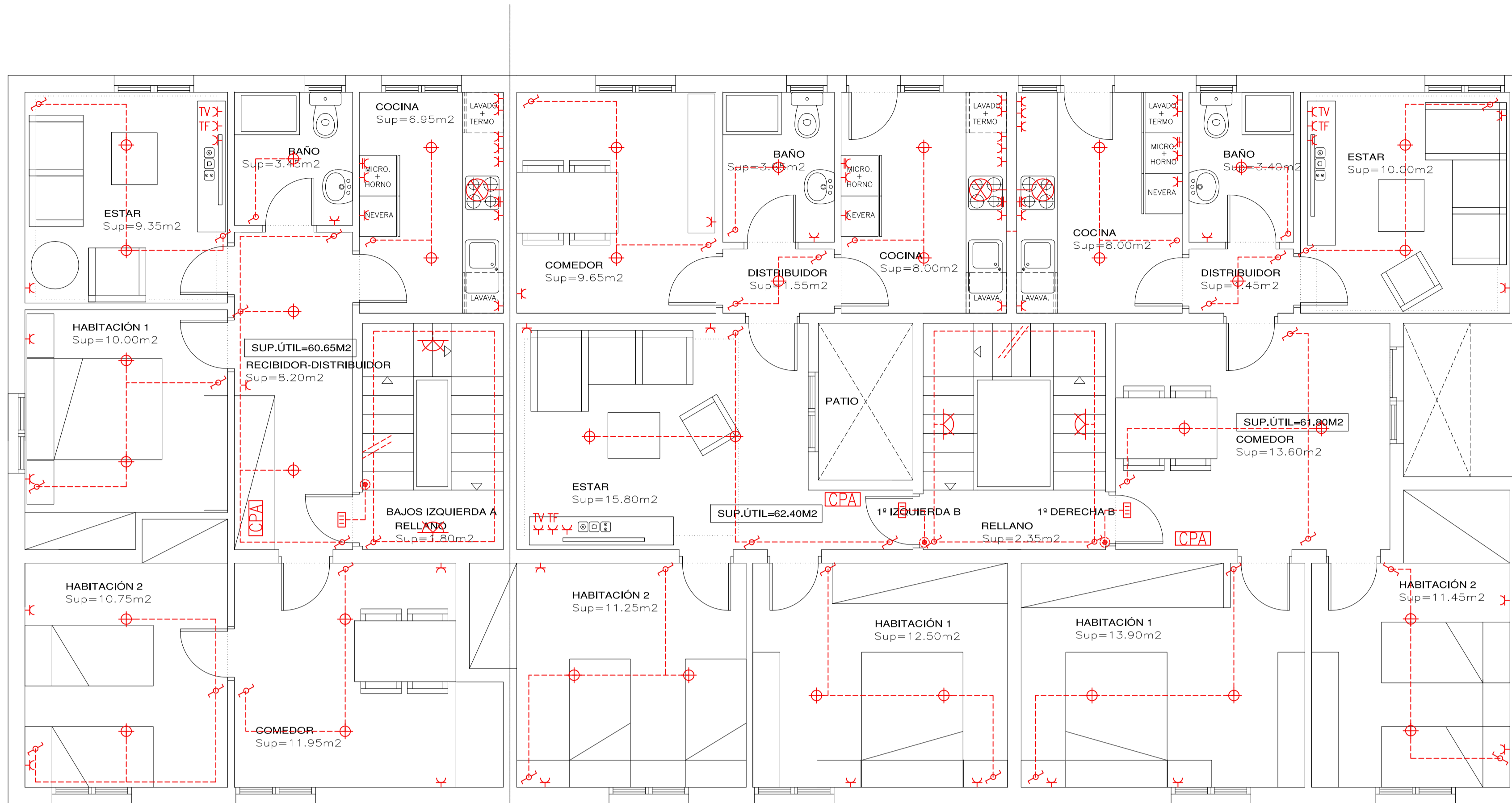
ESCALA: 1:50

FECHA: JUNIO 2011

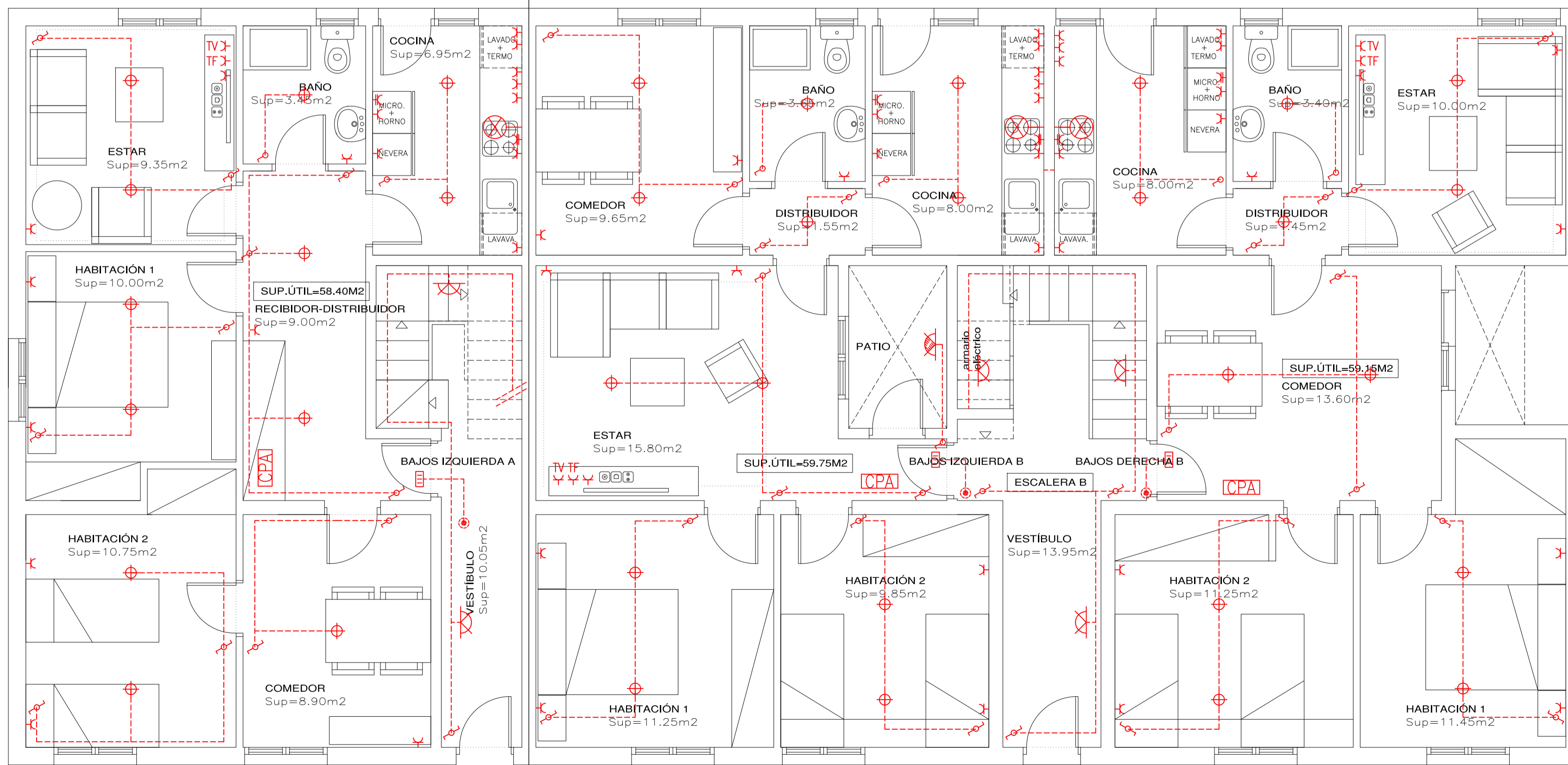
SELLO OFICIAL

Núm. PLANO

05



PLANTA PRIMERA



PLANTA BAJA

**SIMBOLOGIA ELECTRICIDAD**

	PUNTO DE LUZ 60W		EXTRACTOR COCINA
	APLIQUE PARED INTERIOR PISO 60W		BASE DE ENCHUFE 10/16A COLOCADA
	APLIQUE PARED PARA EXTERIOR 60W		BASE DE ENCHUFE 25A COLOCADA
	INTERRUPTOR COLOCADO		TOMA DE TELEVISIÓN
	CONMUTADOR COLOCADO		TOMA TELEFONICA
	PULSADOR COLOCADO		CAJA PROTECCIÓN ABONADO
	ZUMBADOR COLOCADO		CAJA DE PROTECCIÓN EDIF. COLOCADA
	INTERFONO		INSTALACIÓN INTERIOR

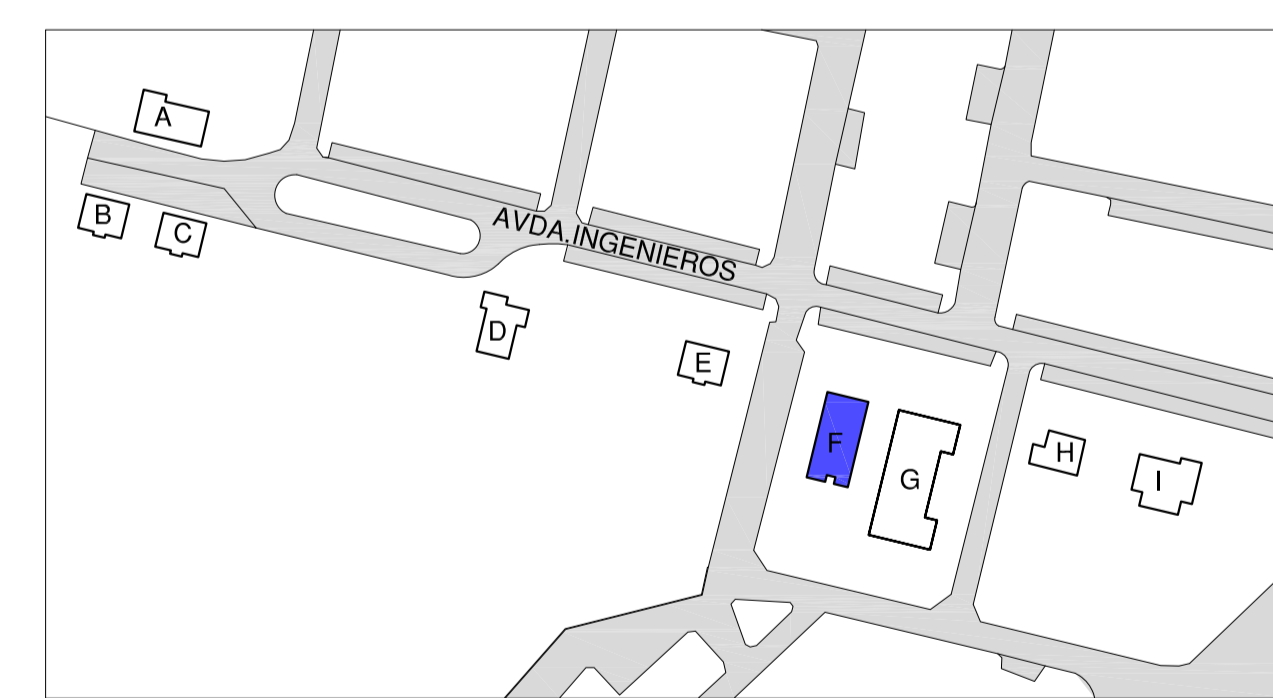
**ELECTRIFICACIÓN BÁSICA TIPO**

CIRCUITOS	Potencia (W)	Conductividad S1 (mm²)	Ø tubo (mm)	Número puntos	Long. (m)
C1 Iluminación	200	2x1,5+1,5	16	30	28,9
C2 TC usos varios	3.450	2x2,5+2,5	20	20	30,1
C3 Cocina-Horno	5.400	2x6+6	25	2	46,3
C4 Lavavajillas Temp. Lavadora	3.450	2x4+4	20	1	38,6
C5 TC baño y cocina	3.450	2x2,5+2,5	20	6	30,1

Ø Fuelle o interruptores automáticos de 16 A

**ELECTRIFICACIÓN BÁSICA CON CIRCUITO C4 DESDIBUJADO**

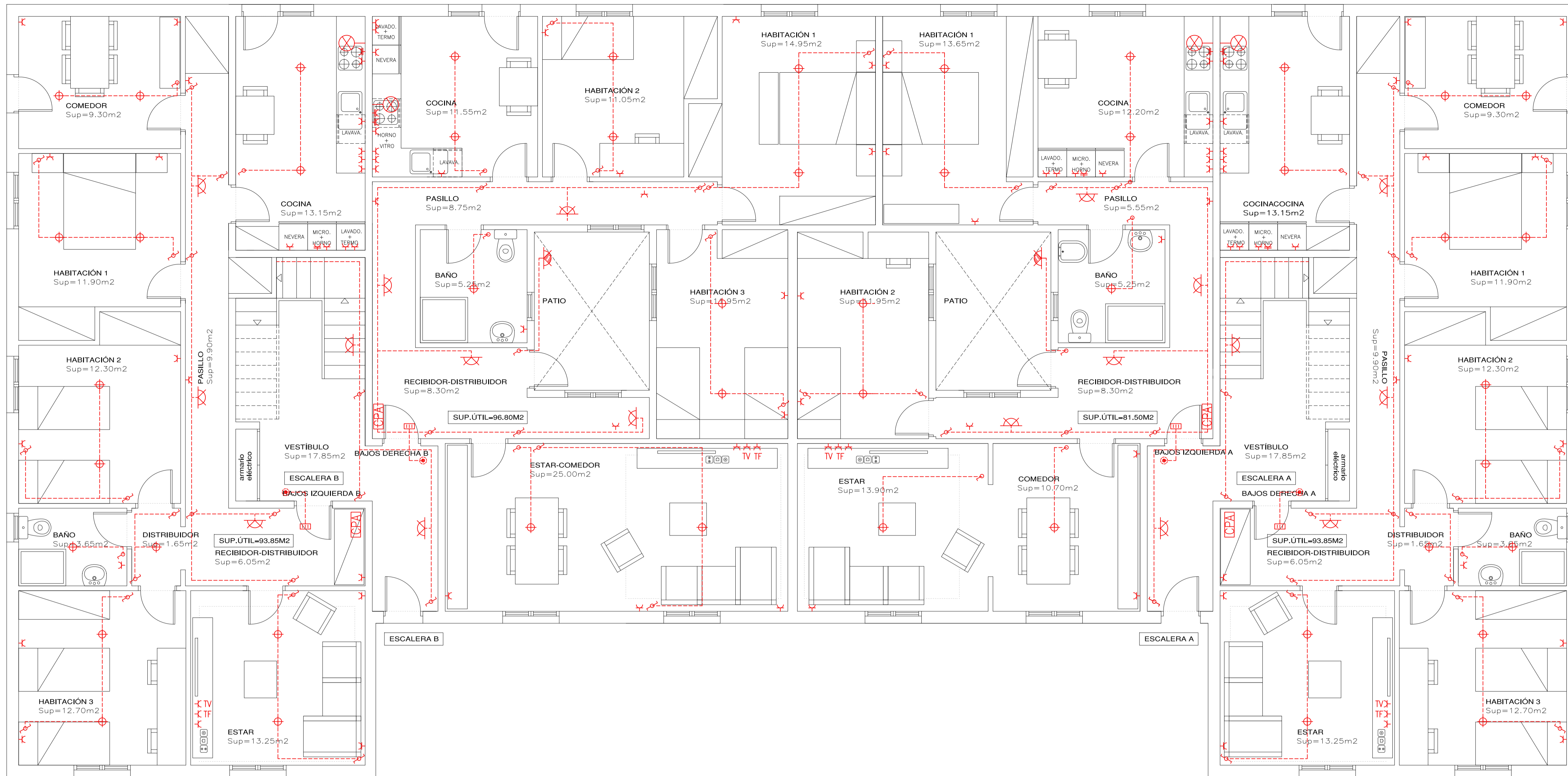
CIRCUITOS	Potencia (W)	Conductividad S1 (mm²)	Ø tubo (mm)	Número puntos	Long. (m)
C1 Iluminación	200	2x1,5+1,5	16	30	28,9
C2 TC usos varios	3.450	2x2,5+2,5	20	20	30,1
C3 Cocina-Horno	5.400	2x6+6	25	2	46,3
C4 Temp.	3.450	2x2,5+2,5	20	1	30,1
C4 Lavadora	3.450	2x2,5+2,5	20	1	30,1
C5 TC baño y cocina	3.450	2x2,5+2,5	20	6	30,1



**Q R Q 4 estudio de arquitectura** Montseny 35, Bajos 08440 Cardener de

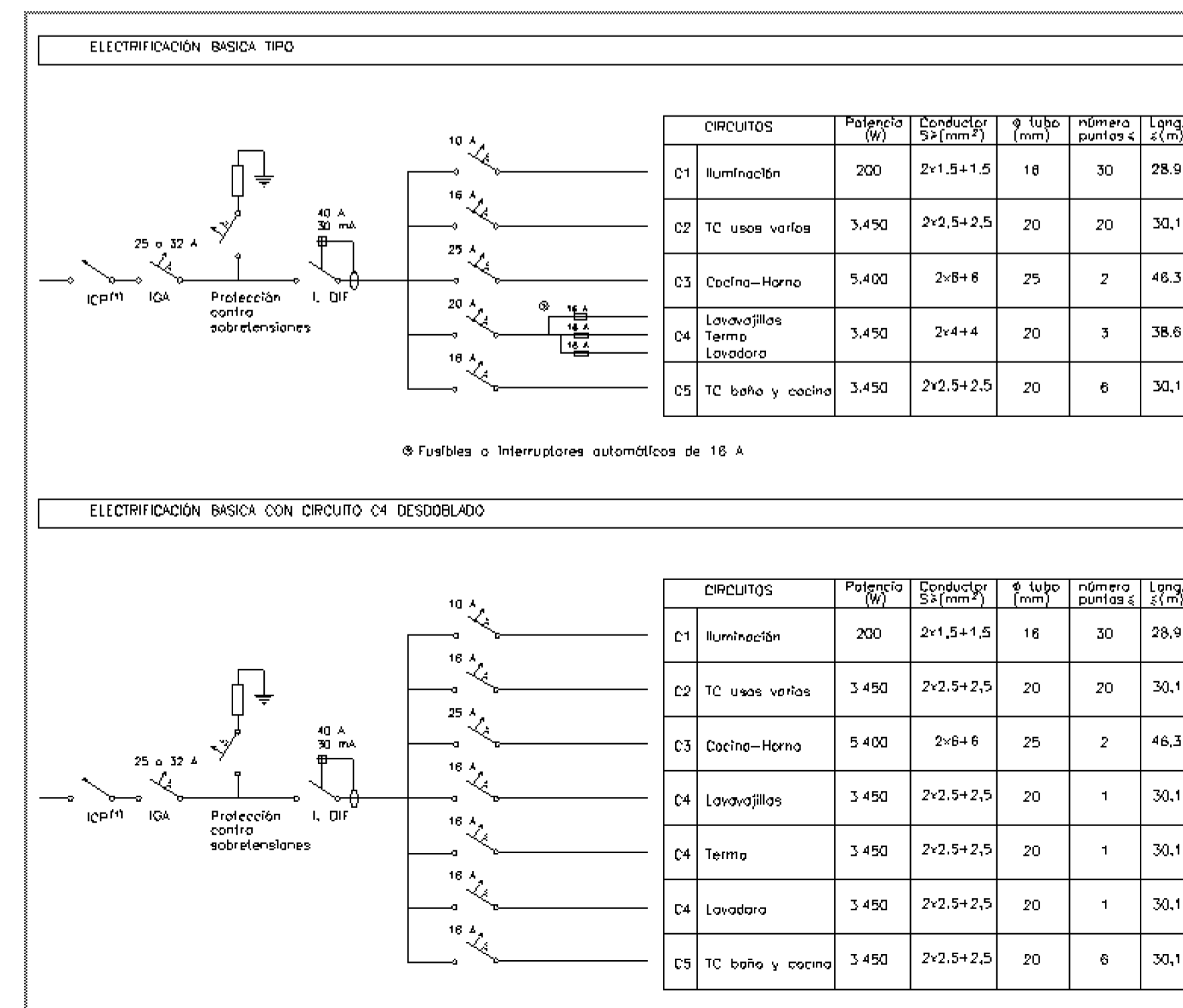
<p>REDACCIÓN DEL PROYECTO DE EJECUCIÓN Y ESTUDIO DE SEGURIDAD Y SALUD PARA LAS OBRAS DE INDEPENDIZACIÓN DEL SUMINISTRO ELÉCTRICO DE LAS VIVIENDAS SITAS EN AVDA. DE LOS INGENIEROS (LA CUESTA), EN SAN CRISTÓBAL DE LA LAGUNA, TENERIFE. EXPEDIENTE: 26-2011-0341</p>	<p>INSTALACIÓN ELÉCTRICA</p> <p>VIV.PLURIFAMILIAR F</p>
<p>SITUACIÓN: AVDA. INGENIEROS, Y 1ª TRAVESÍA DE INGENIEROS (LA CUESTA), EN EL TÉRMINO MUNICIPAL DE SAN CRISTÓBAL DE LA LAGUNA, TENERIFE</p>	<p>ESCALA: 1:50</p>
<p>PROPIEDAD: INSTITUTO DE VIVIENDA, INFRAESTRUCTURAS Y EQUIPAMIENTO DE LA DEFENSA (INVIED)</p>	<p>FECHA: JUNIO 2011</p>
<p>ARQUITECTA: PILAR BARDAJÍ FORRADELLAS</p>	<p>Núm. PLANO</p>

06



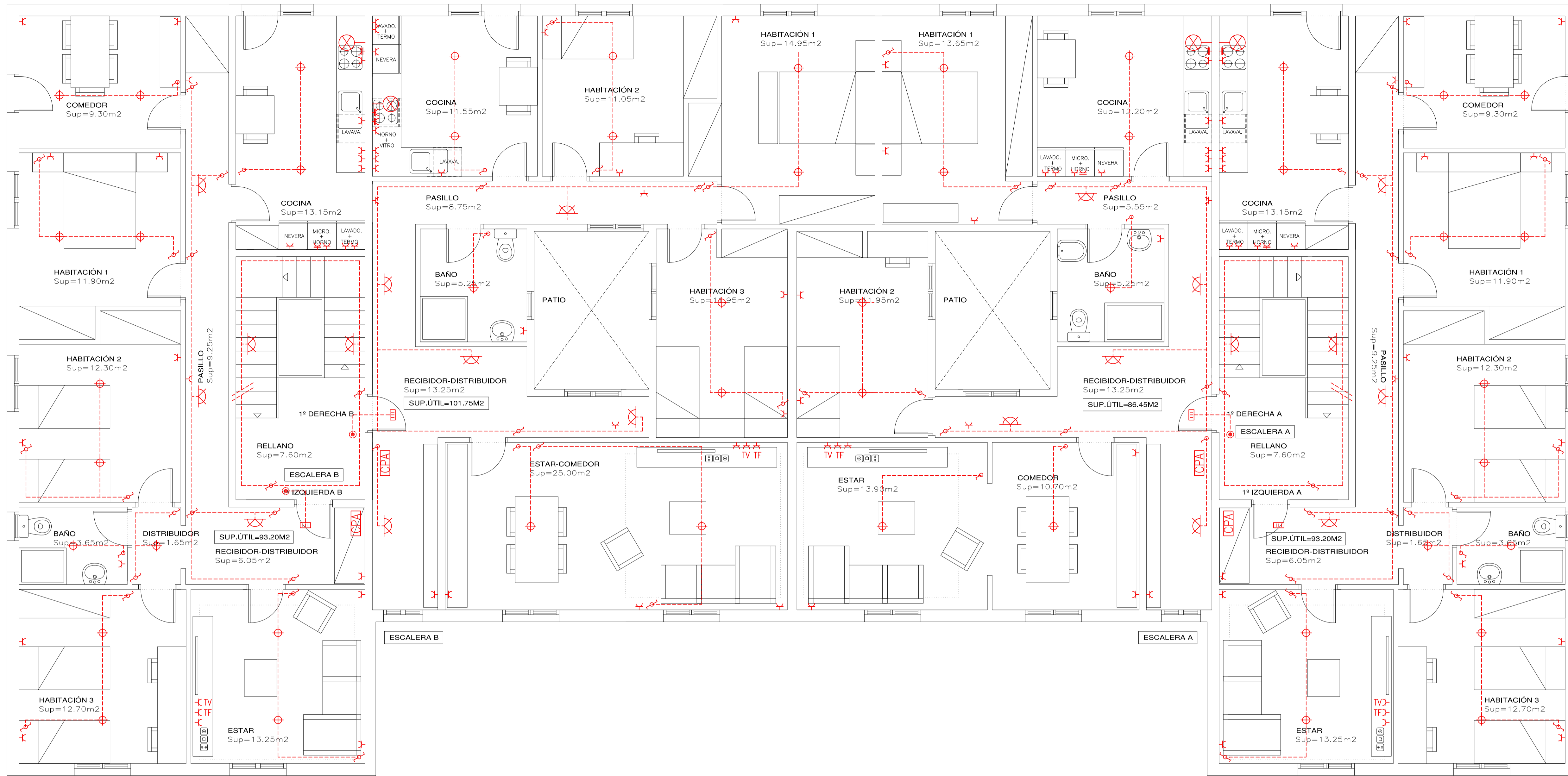
PLANTA BAJA

SIMBOLOGIA ELECTRICIDAD			
	PUNTO DE LUZ 60W		EXTRACTOR COCINA
	APLIQUE PARED INTERIOR PISO 60W		BASE DE ENCHUFE 10/16A COLOCADA
	APLIQUE PARED PARA EXTERIOR 60W		BASE DE ENCHUFE 25A COLOCADA
	INTERRUPTOR COLOCADO		TOMA DE TELEVISIÓN
	CONMUTADOR COLOCADO		TOMA TELEFONICA
	PULSADOR COLOCADO		CAJA PROTECCIÓN ABONADO
	ZUMBADOR COLOCADO		CAJA DE PROTECCIÓN EDIF. COLOCADA
	INTERFONO		INSTALACIÓN INTERIOR



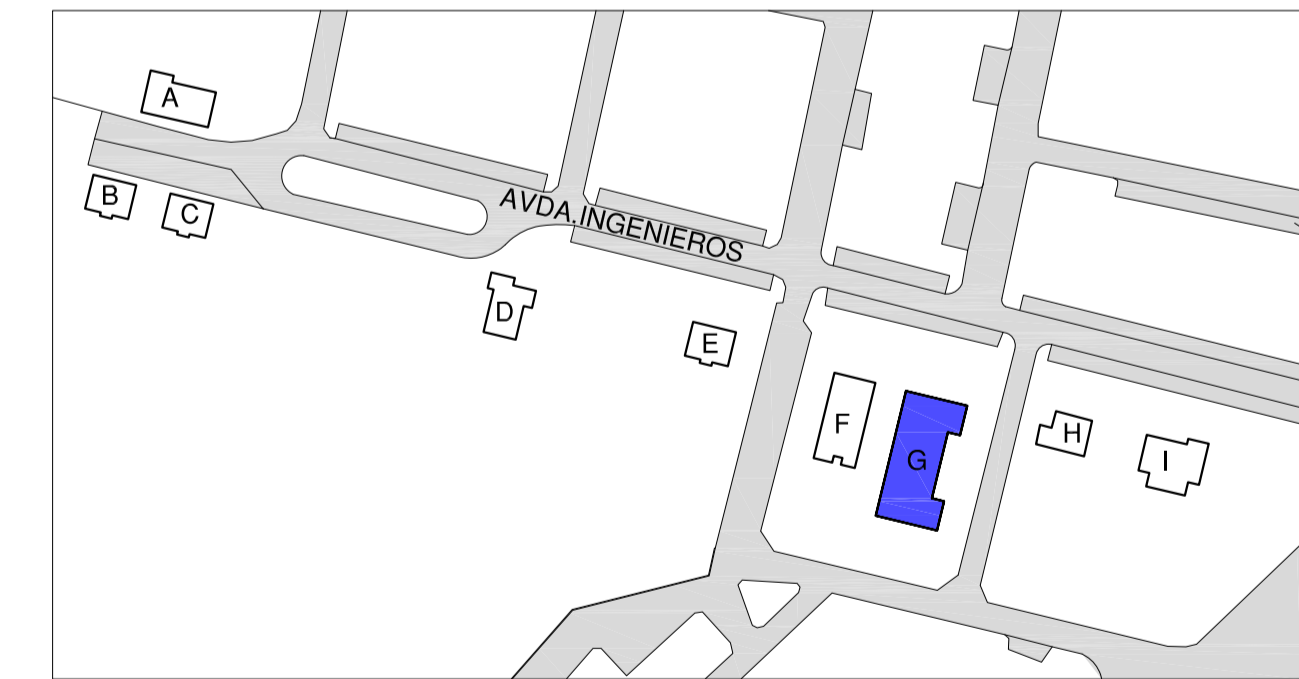
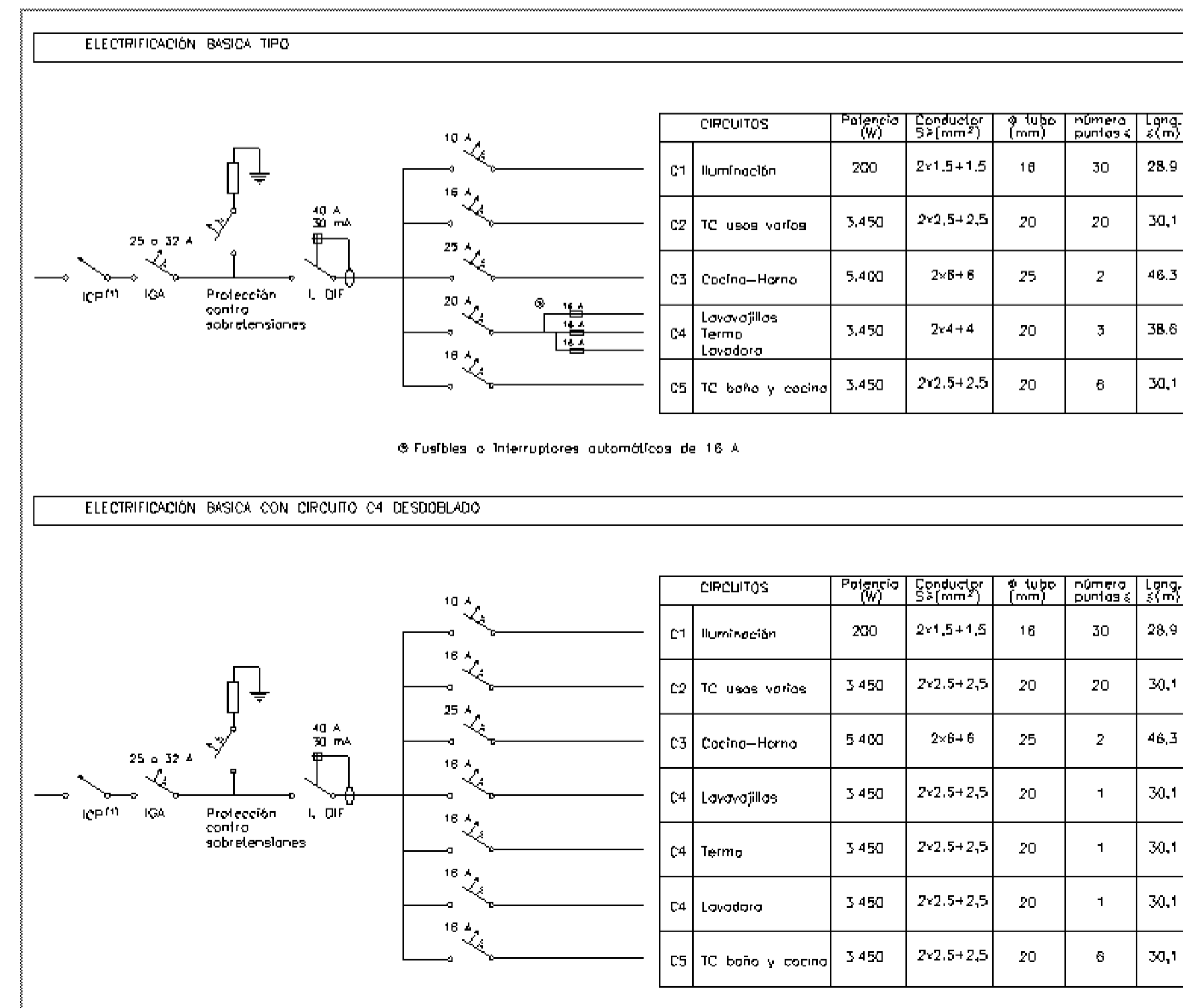
Q R Q estudio de arquitectura  
Montseny 35, Bajos 08440 Cardener de

REDACCIÓN DEL PROYECTO DE EJECUCIÓN Y ESTUDIO DE SEGURIDAD Y SALUD PARA LAS OBRAS DE INDEPENDIZACIÓN DEL SUMINISTRO ELÉCTRICO DE LAS VIVIENDAS SITAS EN AVDA. DE LOS INGENIEROS (LA CUESTA), EN SAN CRISTÓBAL DE LA LAGUNA. TENERIFE. EXPEDIENTE: 26-2011-0341		INSTALACIÓN ELÉCTRICA
SITUACIÓN: AVDA. INGENIEROS, Y 1ª TRAVESÍA DE INGENIEROS (LA CUESTA), EN EL TÉRMINO MUNICIPAL DE SAN CRISTÓBAL DE LA LAGUNA, TENERIFE		VIVIENDA PLURIFAMILIAR G PLANTA BAJA
PROPIEDAD: INSTITUTO DE VIVIENDA, INFRAESTRUCTURAS Y EQUIPAMIENTO DE LA DEFENSA (INVIED)	ARQUITECTA: PILAR BARDAJÍ FORRADELLAS	ESCALA: 1:50
SELLO OFICIAL		FECHA: JUNIO 2011
		Núm. PLANO 07



PLANTA PRIMERA

SIMBOLOGIA ELECTRICIDAD			
	PUNTO DE LUZ 60W		EXTRACTOR COCINA
	APLIQUE PARED INTERIOR PISO 60W		BASE DE ENCHUFE 10/16A COLOCADA
	APLIQUE PARED PARA EXTERIOR 60W		BASE DE ENCHUFE 25A COLOCADA
	INTERRUPTOR COLOCADO		TOMA DE TELEVISIÓN
	CONMUTADOR COLOCADO		TOMA TELEFONICA
	PULSADOR COLOCADO		CAJA PROTECCIÓN ABONADO
	ZUMBADOR COLOCADO		CAJA DE PROTECCIÓN EDIF. COLOCADA
	INTERFONO		INSTALACIÓN INTERIOR



Q R Q estudio de arquitectura  
 Monterey 35. Bajos 08440 Cardedeu

REDACCIÓN DEL PROYECTO DE EJECUCIÓN Y ESTUDIO DE SEGURIDAD Y SALUD PARA LAS OBRAS DE INDEPENDIZACIÓN DEL SUMINISTRO ELÉCTRICO DE LAS VIVIENDAS SITAS EN AVDA. DE LOS INGENIEROS (LA CUESTA), EN SAN CRISTÓBAL DE LA LAGUNA, TENERIFE. EXPEDIENTE: 26-2011-0341

SITUACIÓN: AVDA. INGENIEROS, Y 1ª TRAVESÍA DE INGENIEROS (LA CUESTA), EN EL TÉRMINO MUNICIPAL DE SAN CRISTÓBAL DE LA LAGUNA, TENERIFE

PROPIEDAD: INSTITUTO DE VIVIENDA, INFRAESTRUCTURAS Y EQUIPAMIENTO DE LA DEFENSA (INVIED). ARQUITECTA: PILAR BARDAJÍ FORRADELLAS

ESCALA: 1:50  
 FECHA: JUNIO 2011

SELLO OFICIAL  
 N.º: PLANO 08